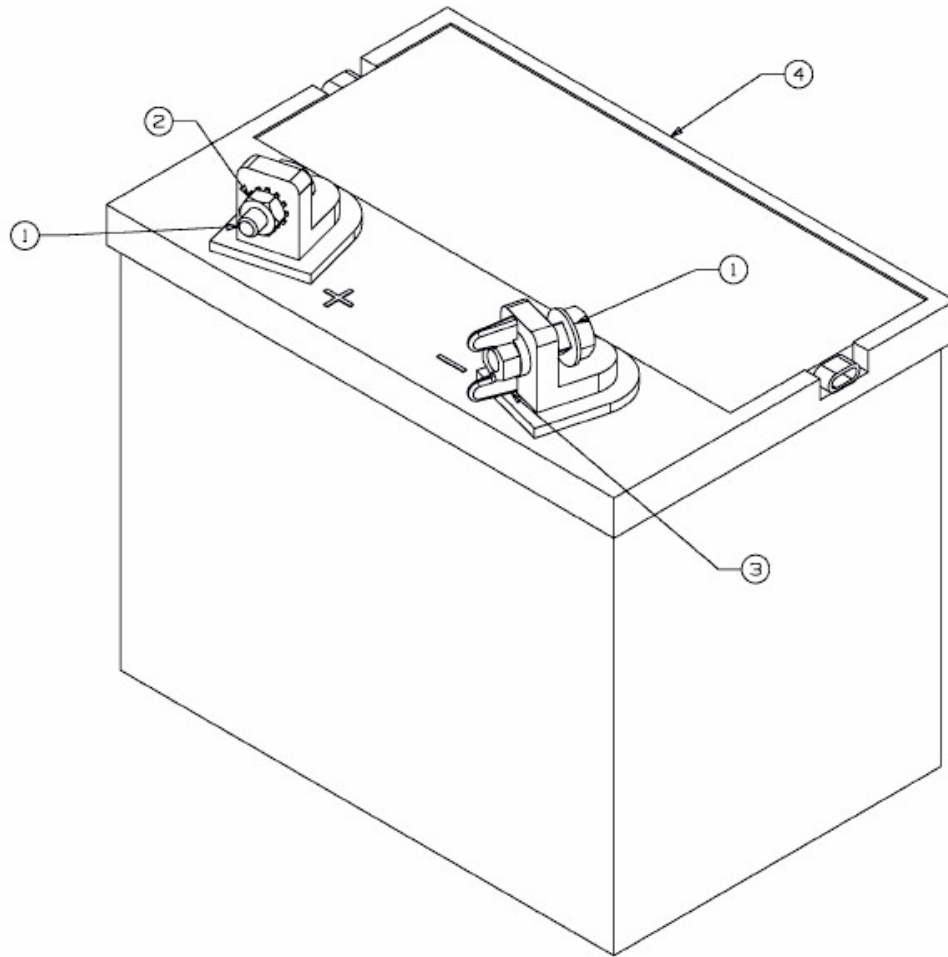


I 1050 > 17AF9BKP709 (2009) > BATTERIE



E3-01655A-01