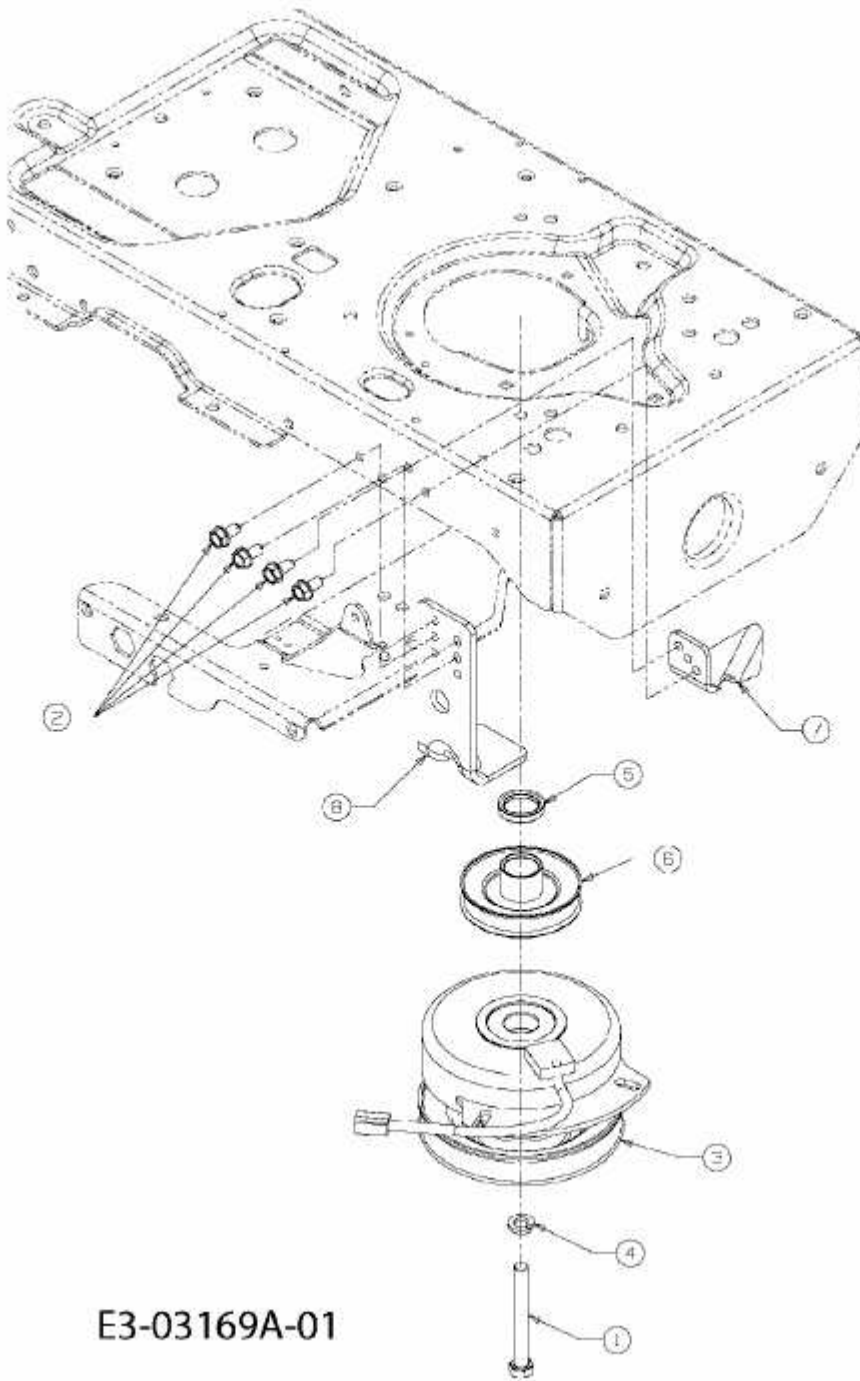


ALL ROUNDER 1050 > 17AF9BKP603R (2009) > ELEKTROMAGNETKUPPLUNG,
MOTORKEILRIEMENSCHIBE



E3-03169A-01