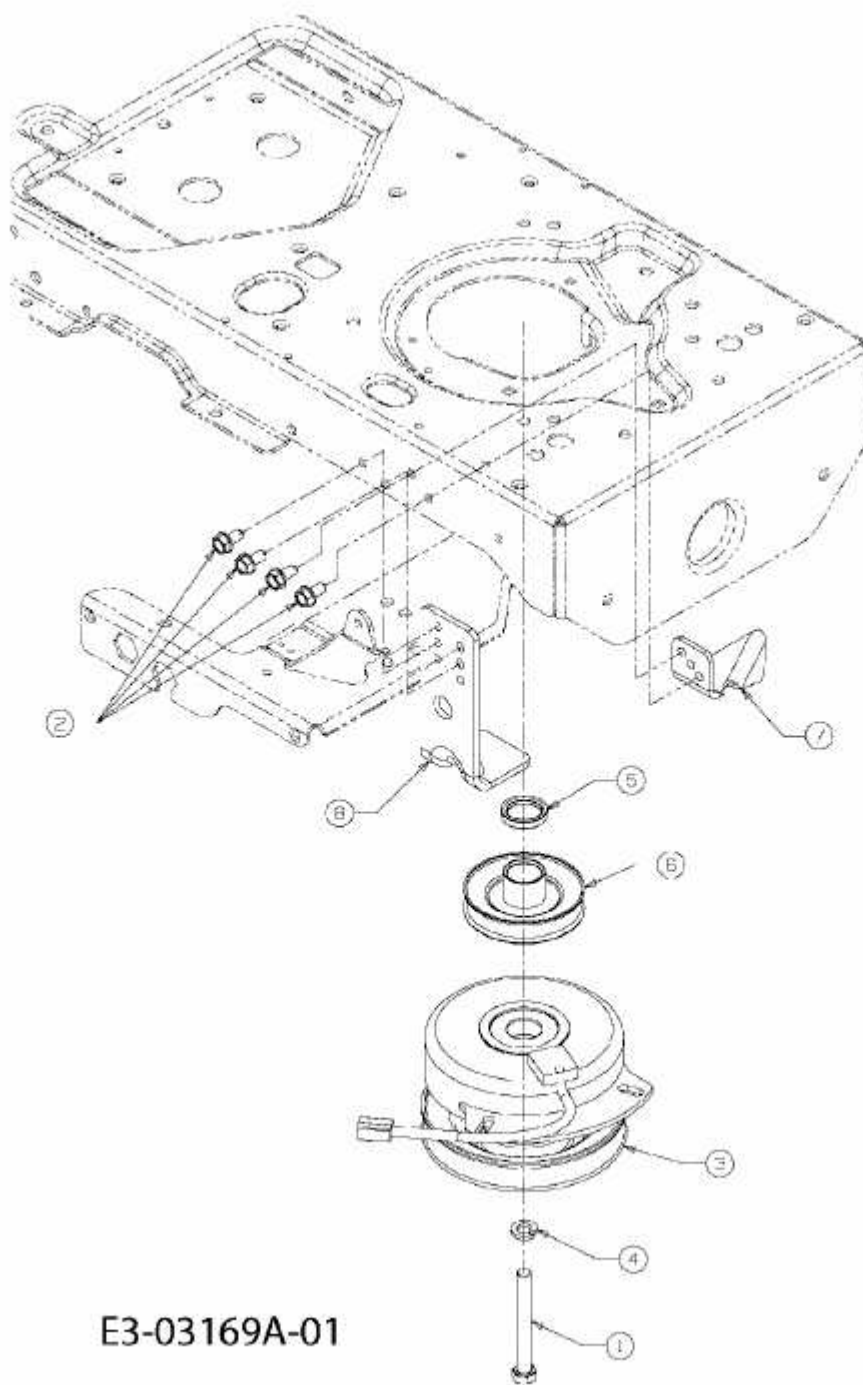


ALL ROUNDER 1050 > 17AF9BKP603R (2008) > ELEKTROMAGNETKUPPLUNG,
MOTORKEILRIEMENSCHLEIBE



E3-03169A-01