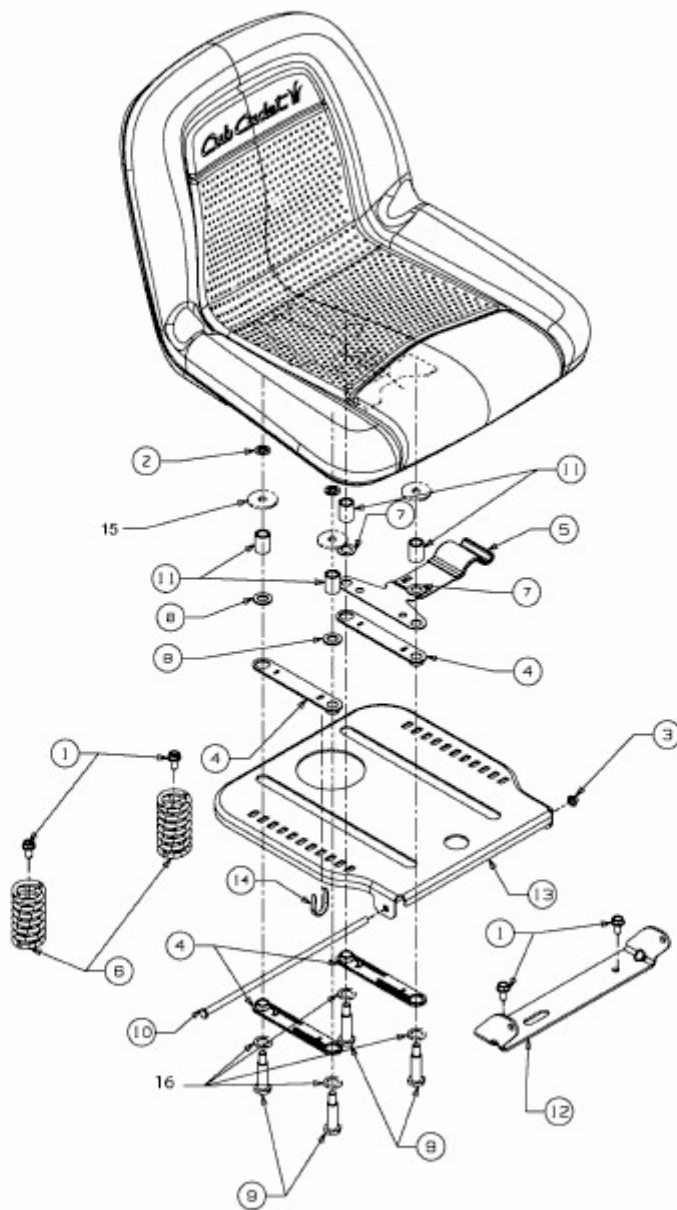


I 1050 > 17AF9BKP330 (2013) > SITZTRÄGER



E3-04290B-01