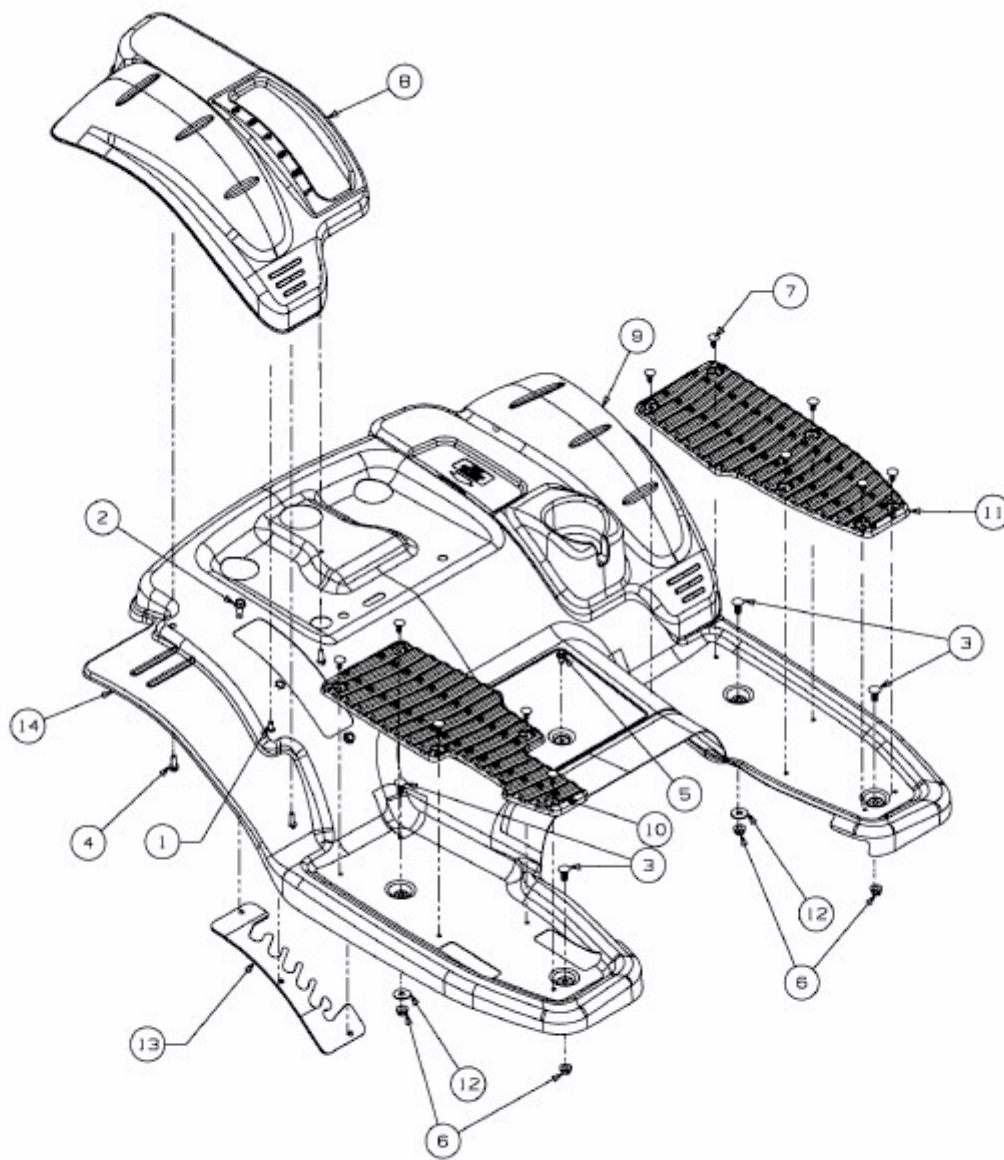


I 1050 > 17AF9BKP330 (2013) > SITZWANNE



E3-05493B-01