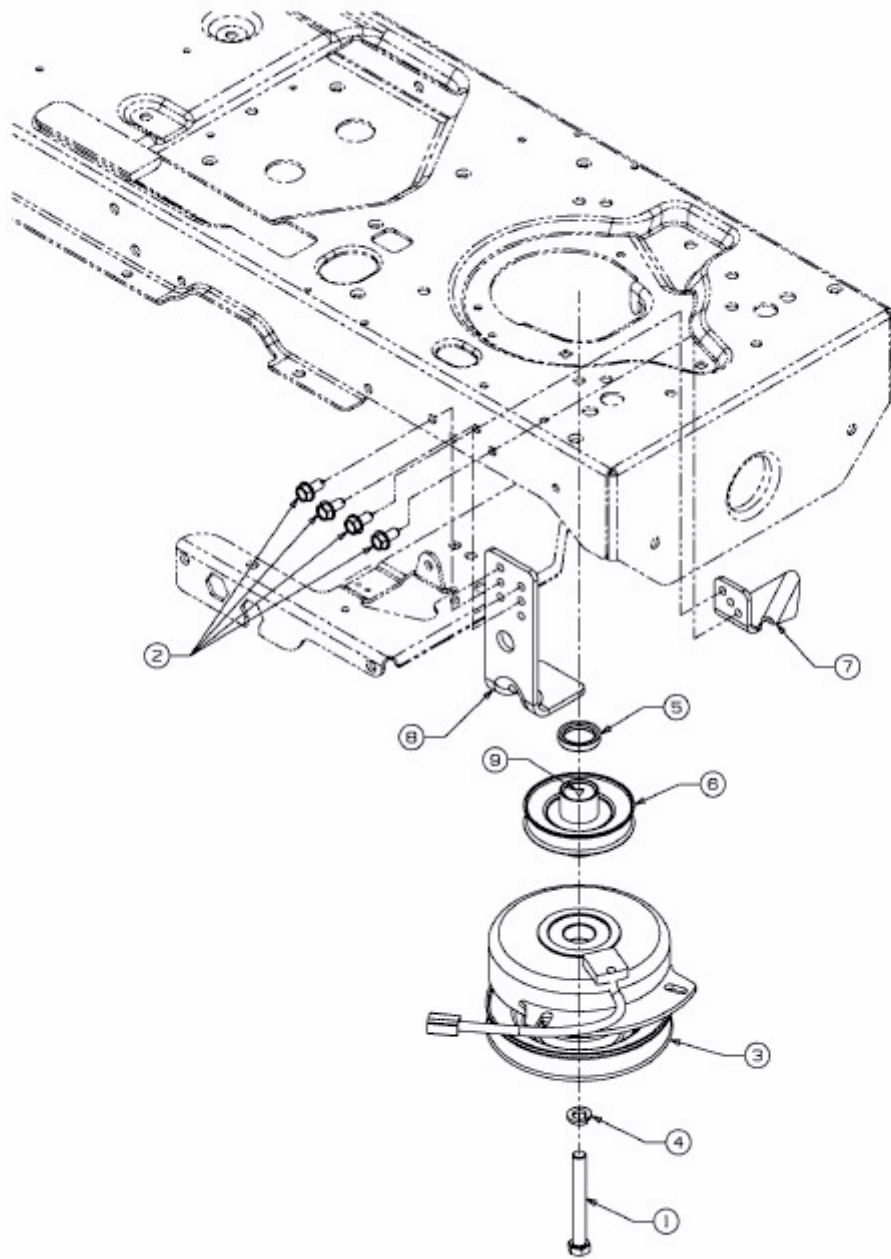


I 1050 > 17AF9BKP330 (2013) > ELEKTROMAGNETKUPPLUNG, MOTORKEILRIEMENSCHLEIBE



E3-05490A-01