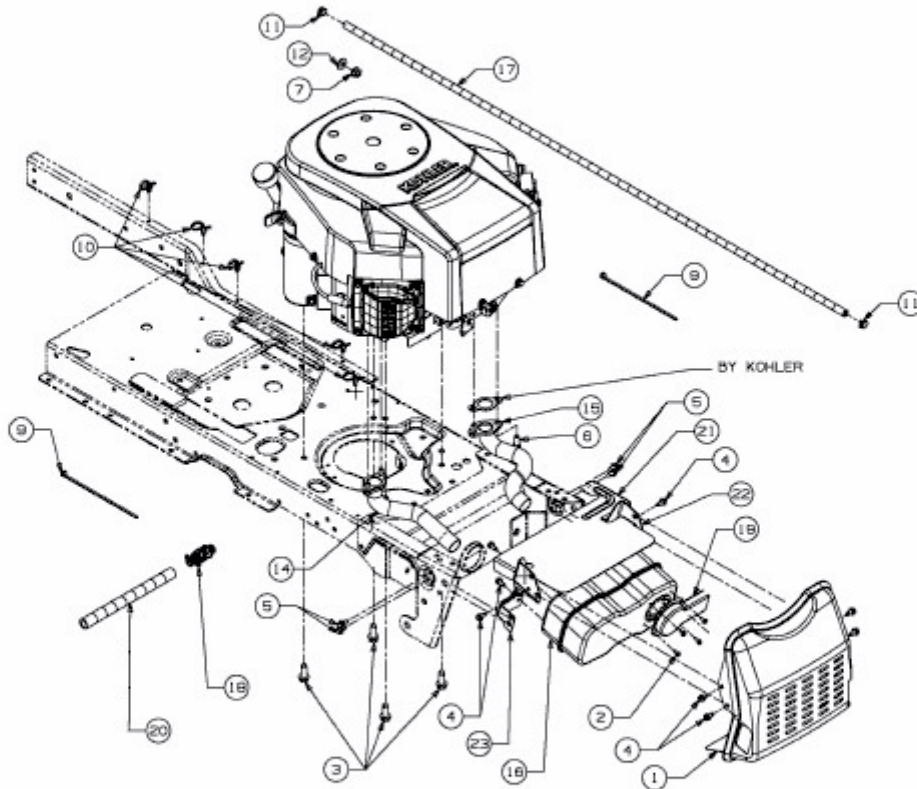


I 1050 > 17AF9BKP330 (2011) > MOTORZUBEHÖR



E3-04289B-01