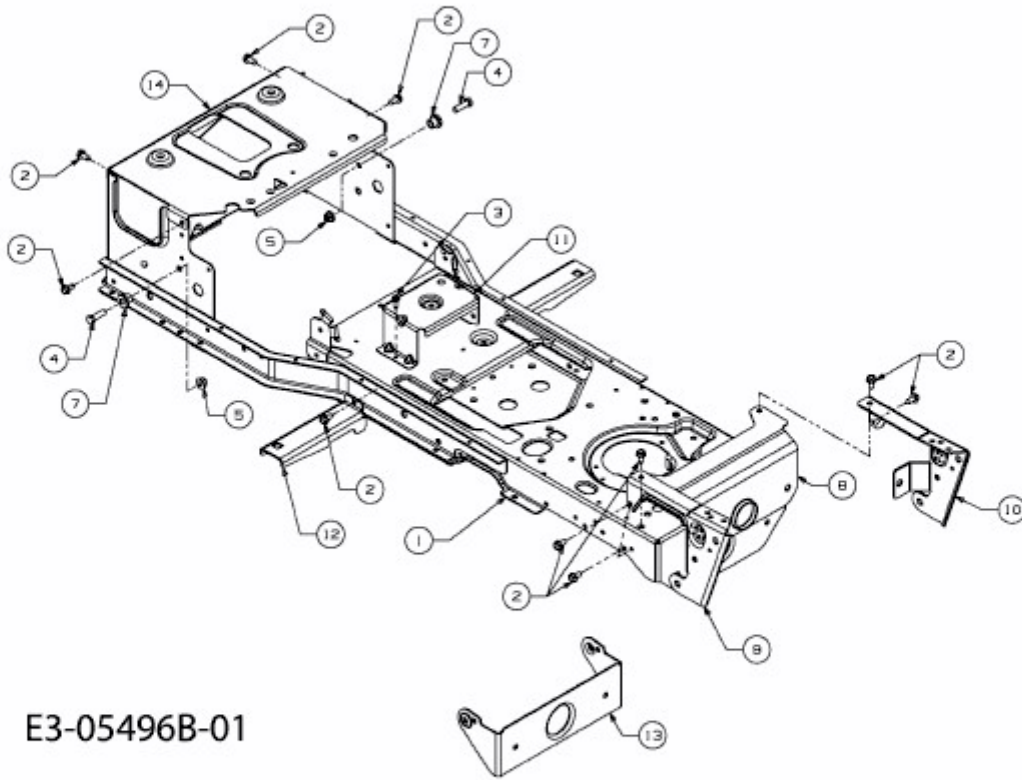


I 1050 > 17AF9BKP330 (2011) > RAHMEN



E3-05496B-01