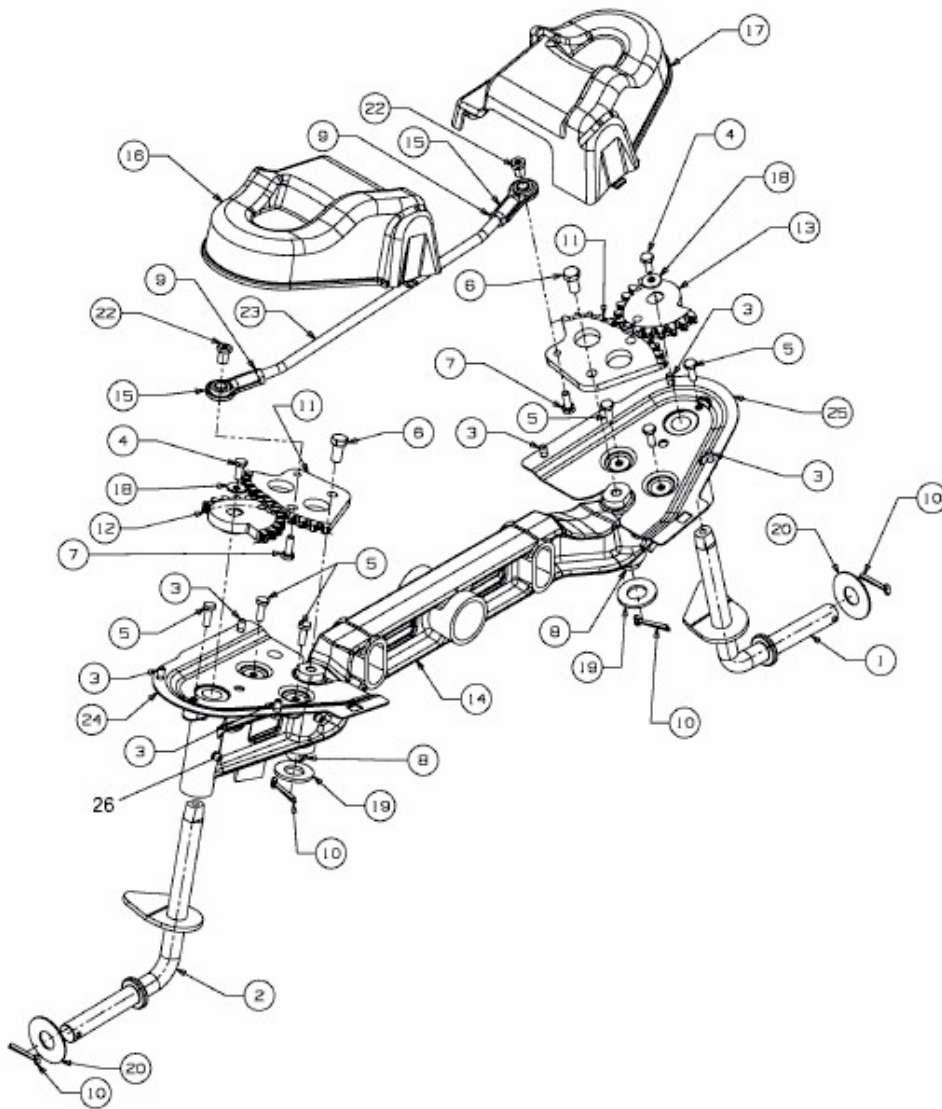


I 1050 > 17AF9BKP330 (2011) > ACHSSCHENKEL



E3-04732A-01