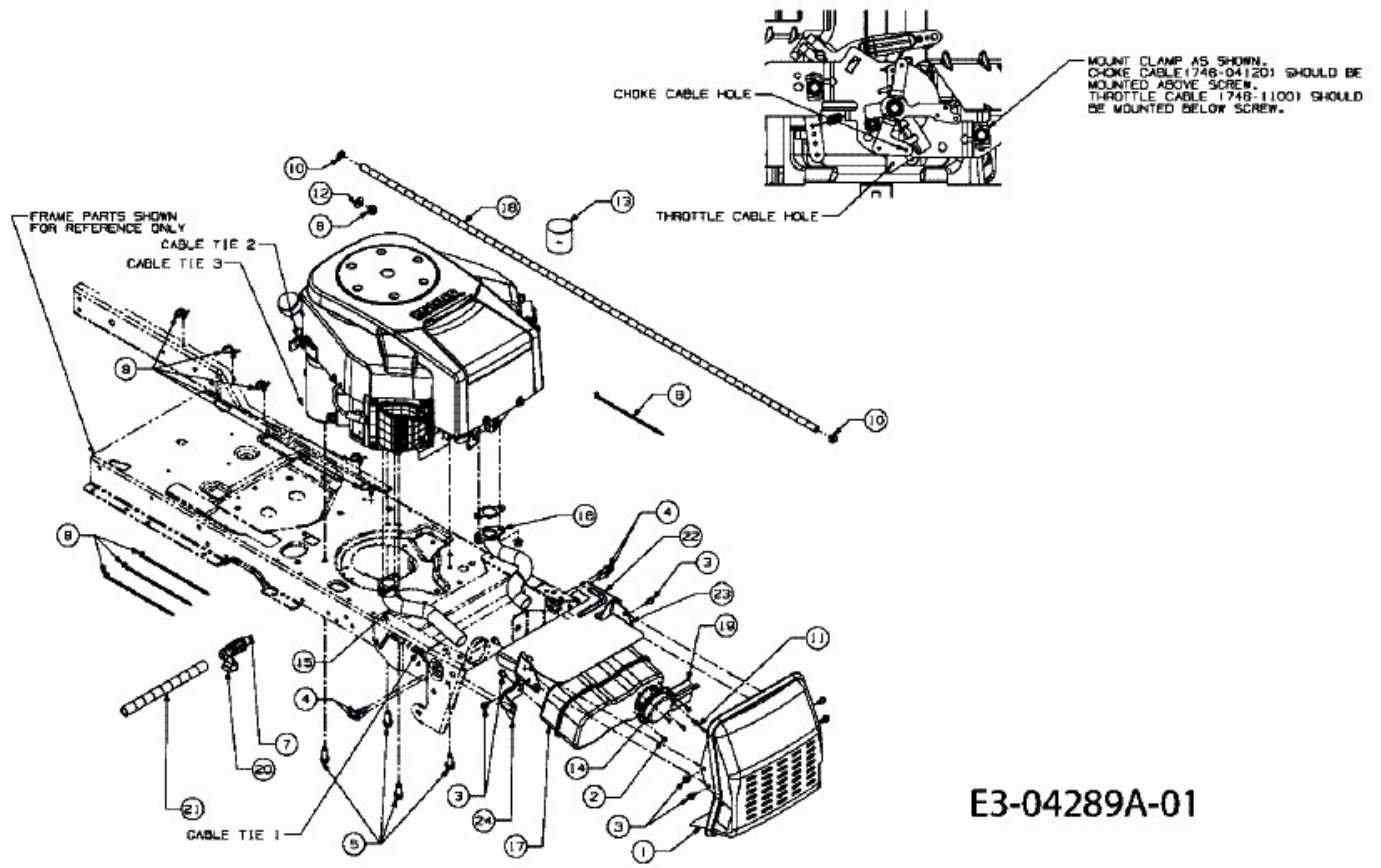


I 1050 > 17AF9BKP010 (2009) > MOTORZUBEHÖR



E3-04289A-01