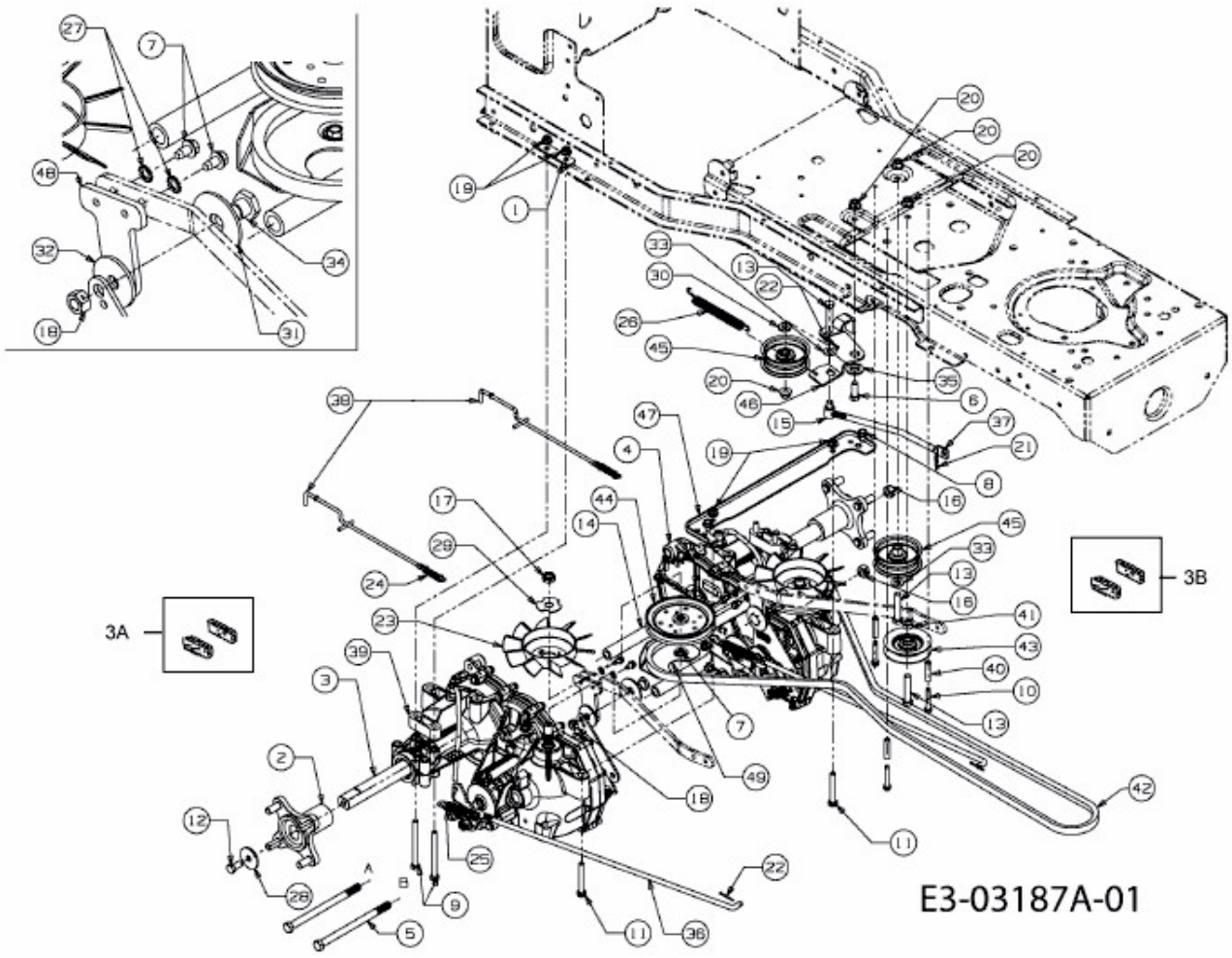


I 1050 > 17AF9BKP010 (2009) > FAHRANTRIEB



E3-03187A-01