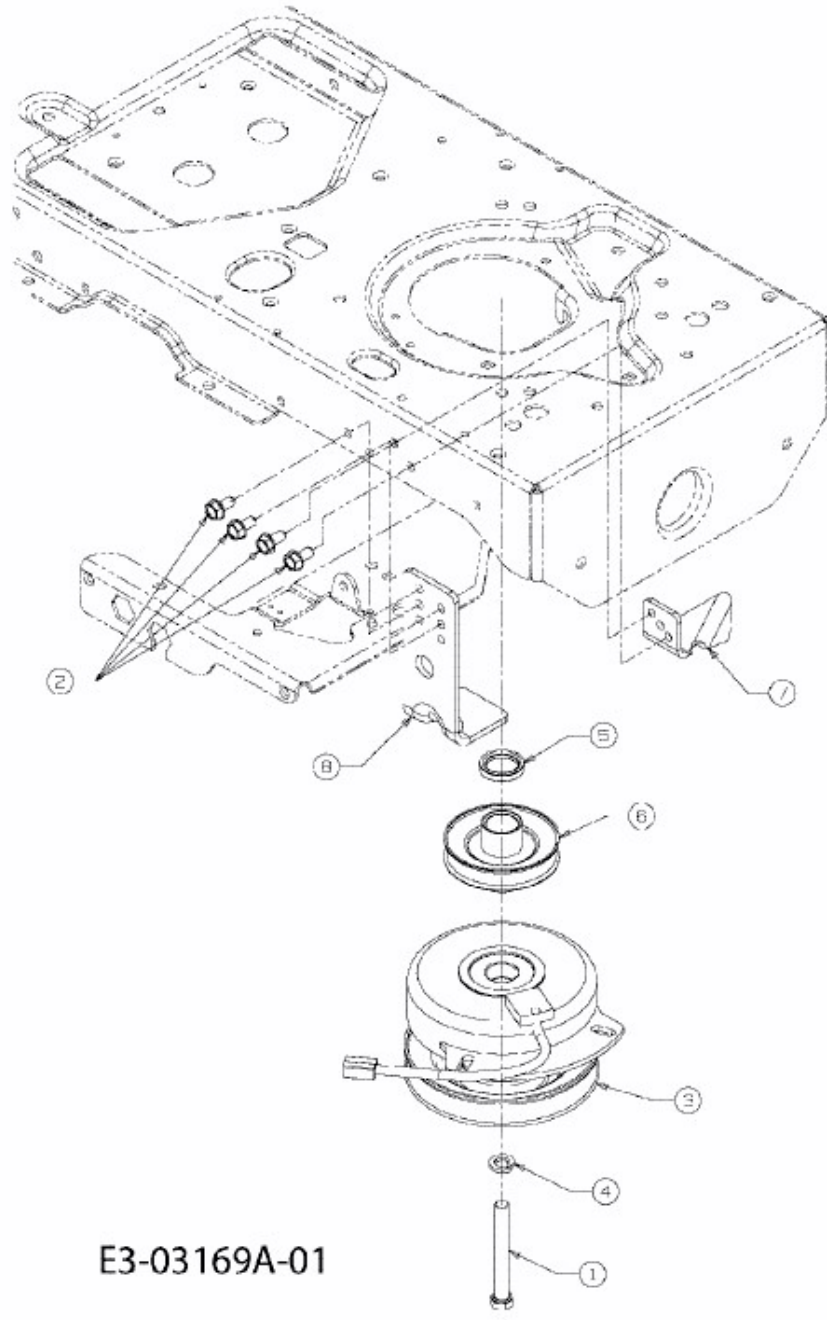


I 1050 > 17AF9BKP010 (2009) > ELEKTROMAGNETKUPPLUNG, MOTORKEILRIEMENSCHLEIFE



E3-03169A-01