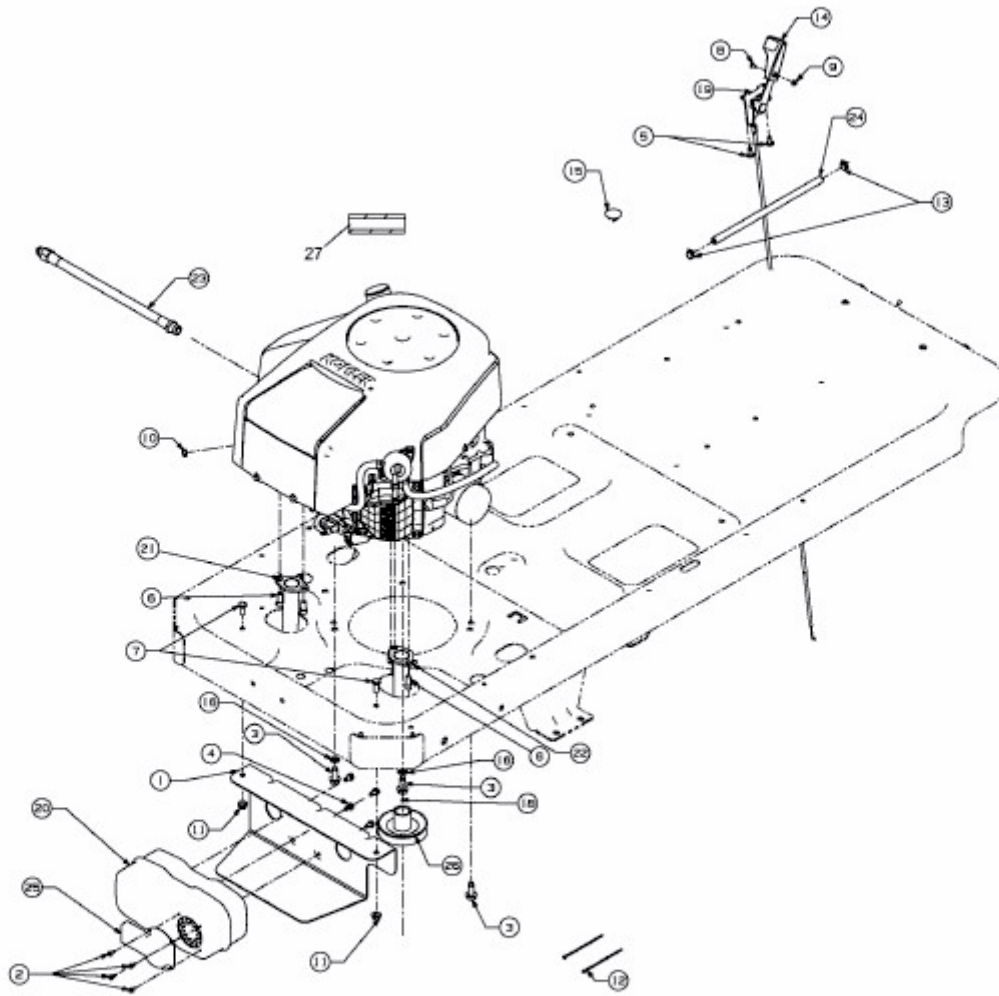


RZT 42 > 17AF2ACS330 (2011) > CHOKE- UND GASZUG, MOTORZUBEHÖR



E3-07712A-01