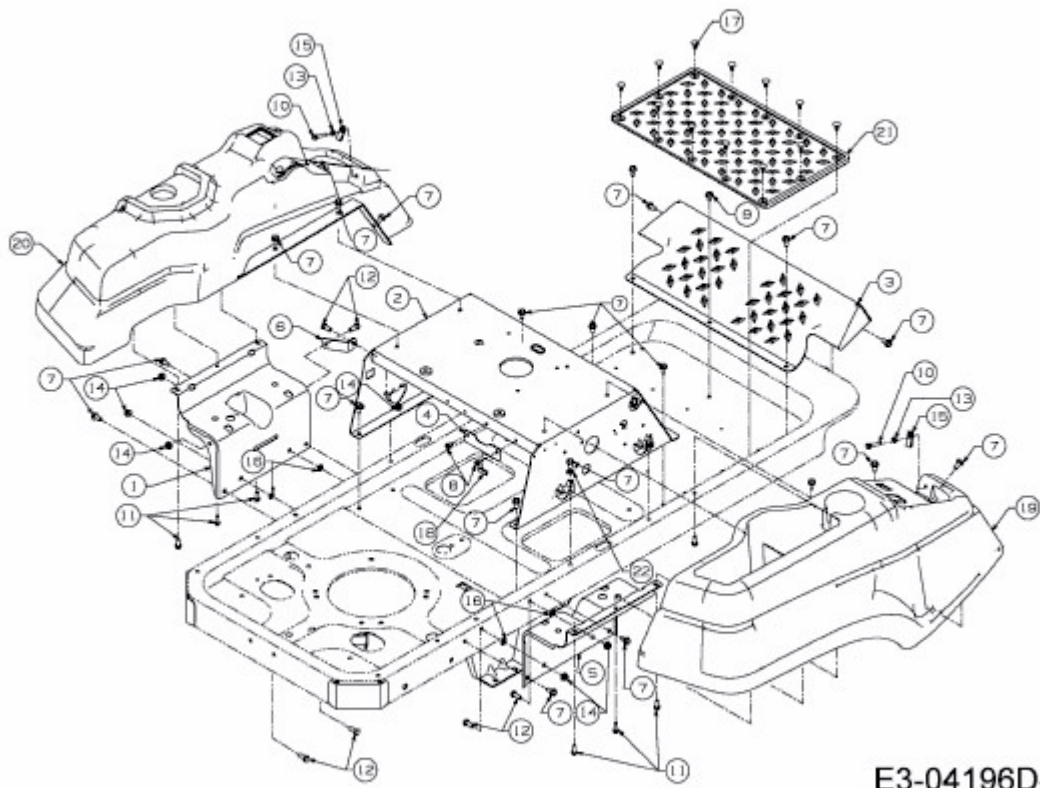


RZT 50 > 17AF2ACP330 (2012) > TRITTBRETT, VERKLEIDUNG



E3-04196D-01