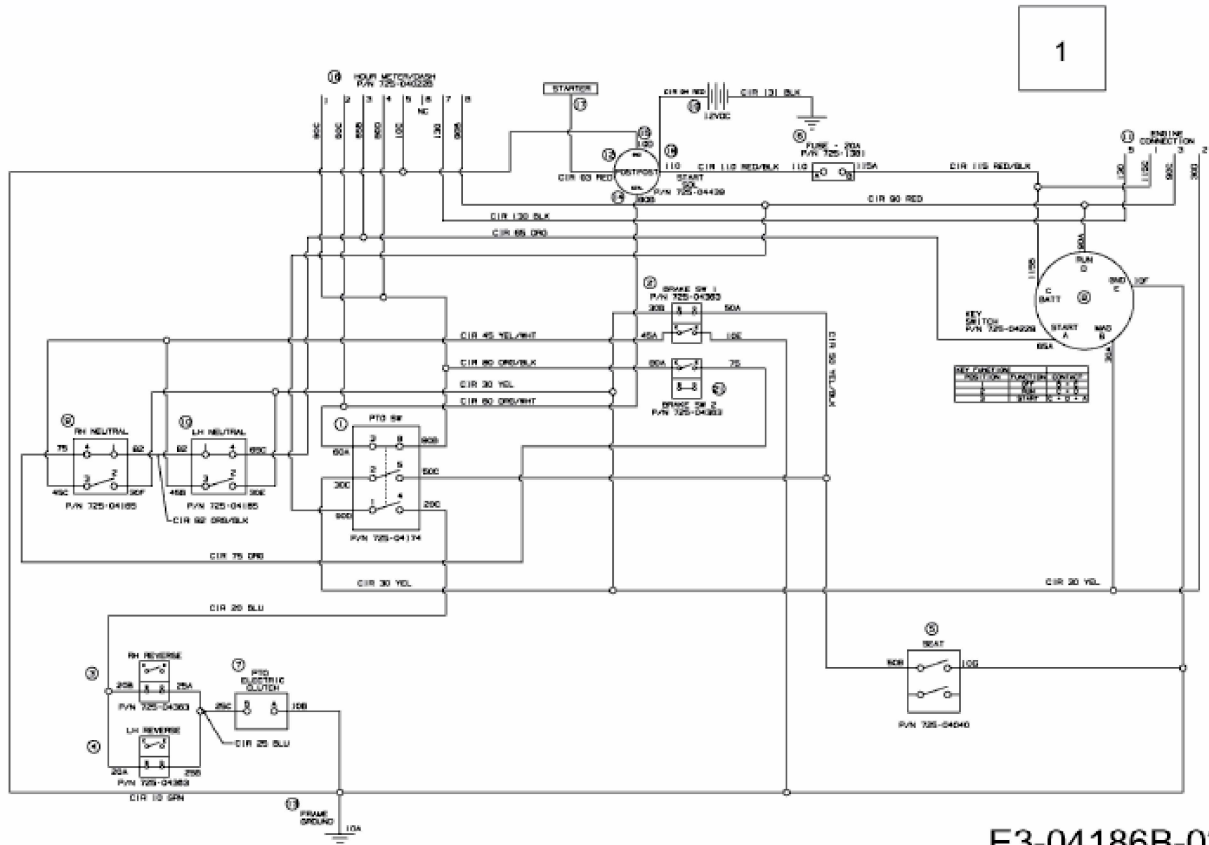


P 170 HZ-S > 17AE2ACS678 (2011) > SCHALTPLAN



E3-04186B-02