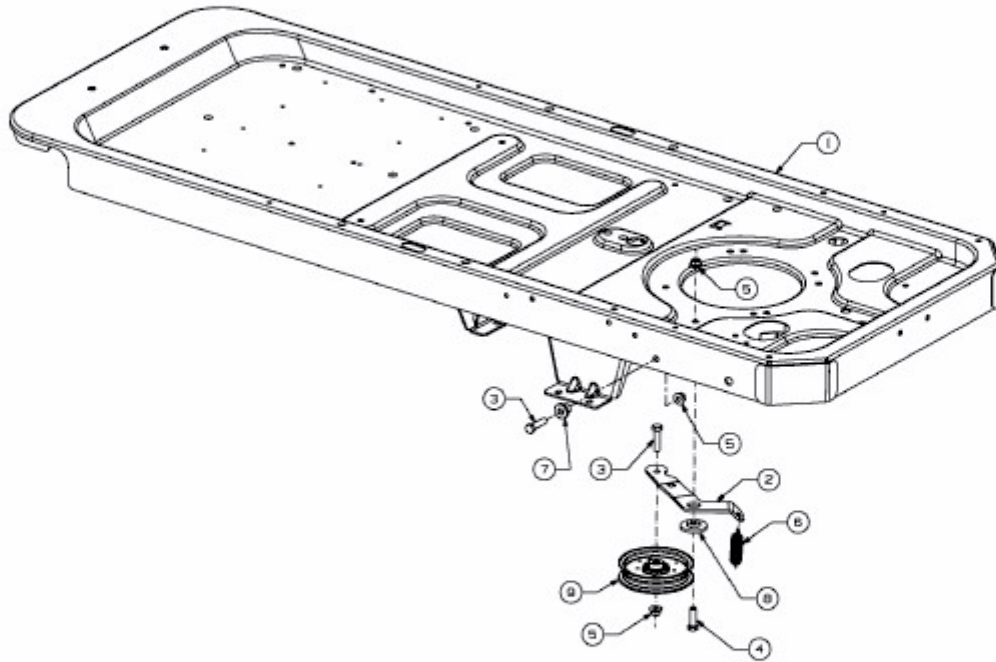


RZT 42 > 17AE2ACS603 (2012) > RAHMEN, SPANNROLLE FAHRANTRIEB



E3-04183C-01