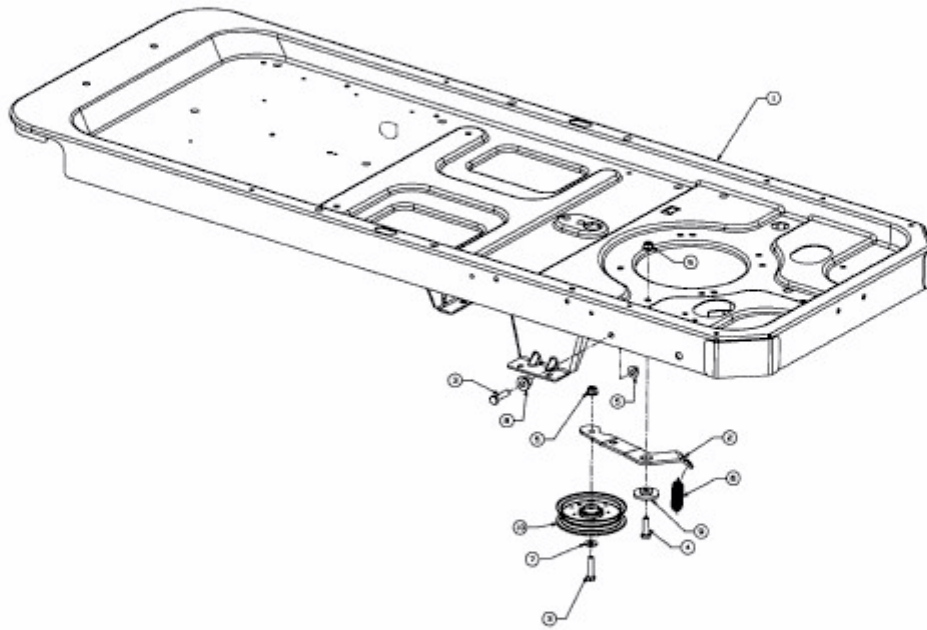


RZT 42 > 17AE2ACS603 (2011) > RAHMEN, SPANNROLLE FAHRANTRIEB



E3-04183B-01