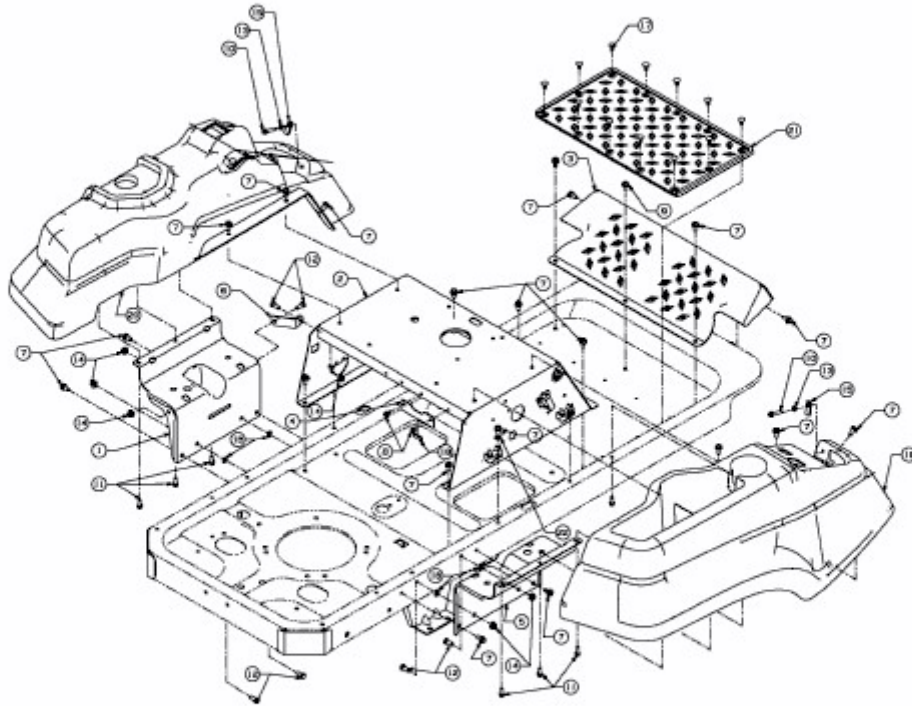


RZT 42 > 17AE2ACG603 (2011) > TRITTBRETT, VERKLEIDUNG



E3-04196C-01