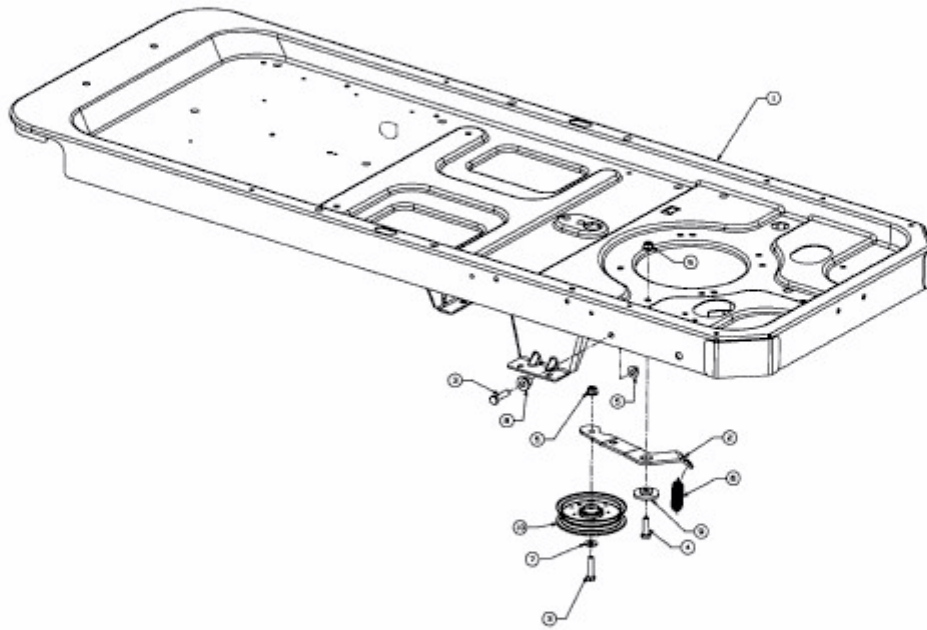


RZT 42 > 17AE2ACG603 (2011) > RAHMEN, SPANNROLLE FAHRANTRIEB



E3-04183B-01