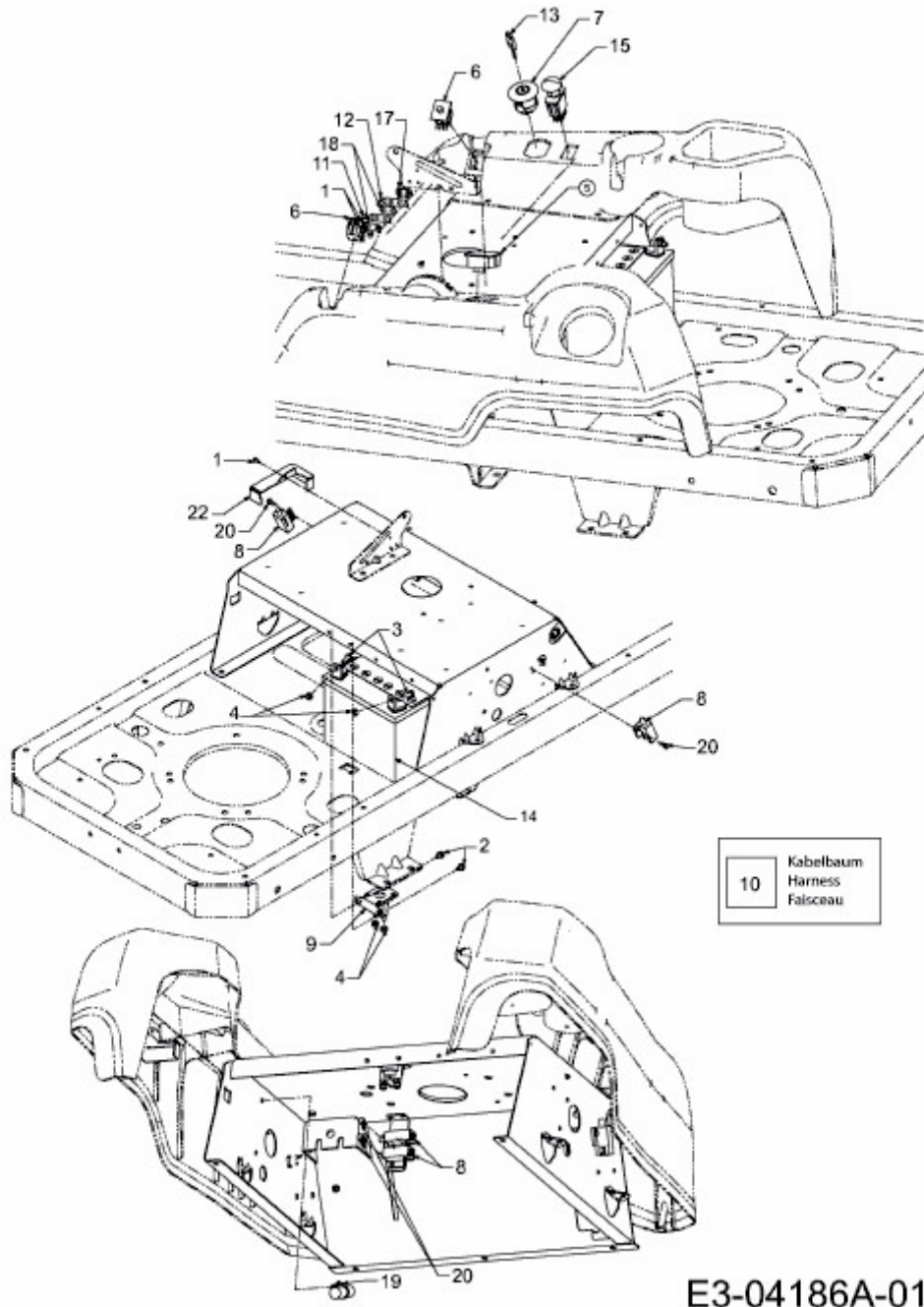


RZT 42 > 17AE2ACG603 (2009) > ELEKTROTEILE



E3-04186A-01