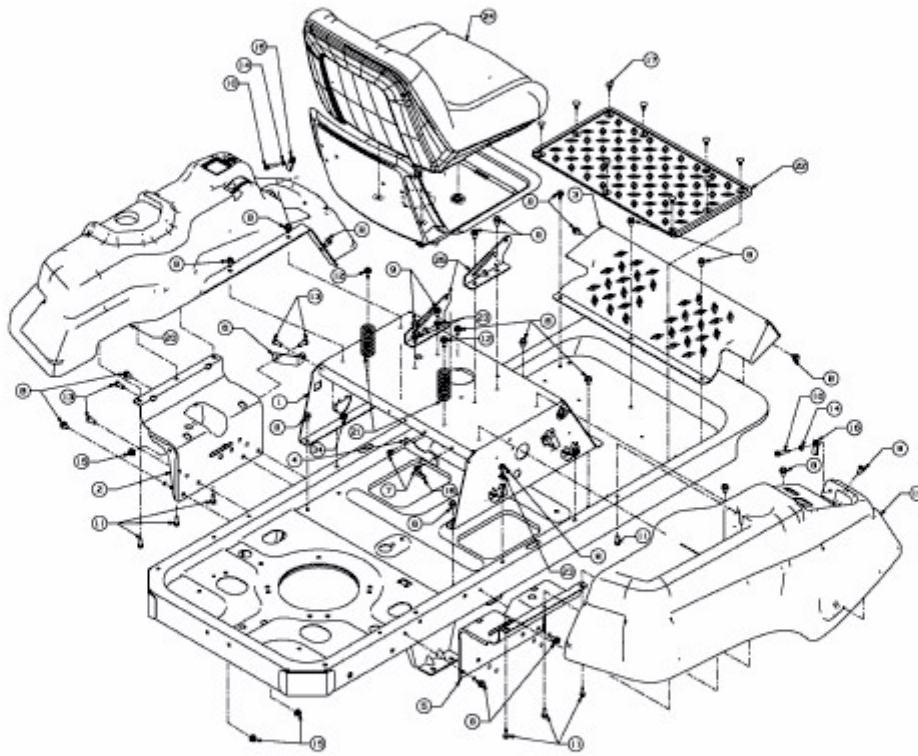


RZT 42 > 17AE2ACG603 (2008) > SITZVERSTELLUNG, TRITTBRETT



E3-04196A-01