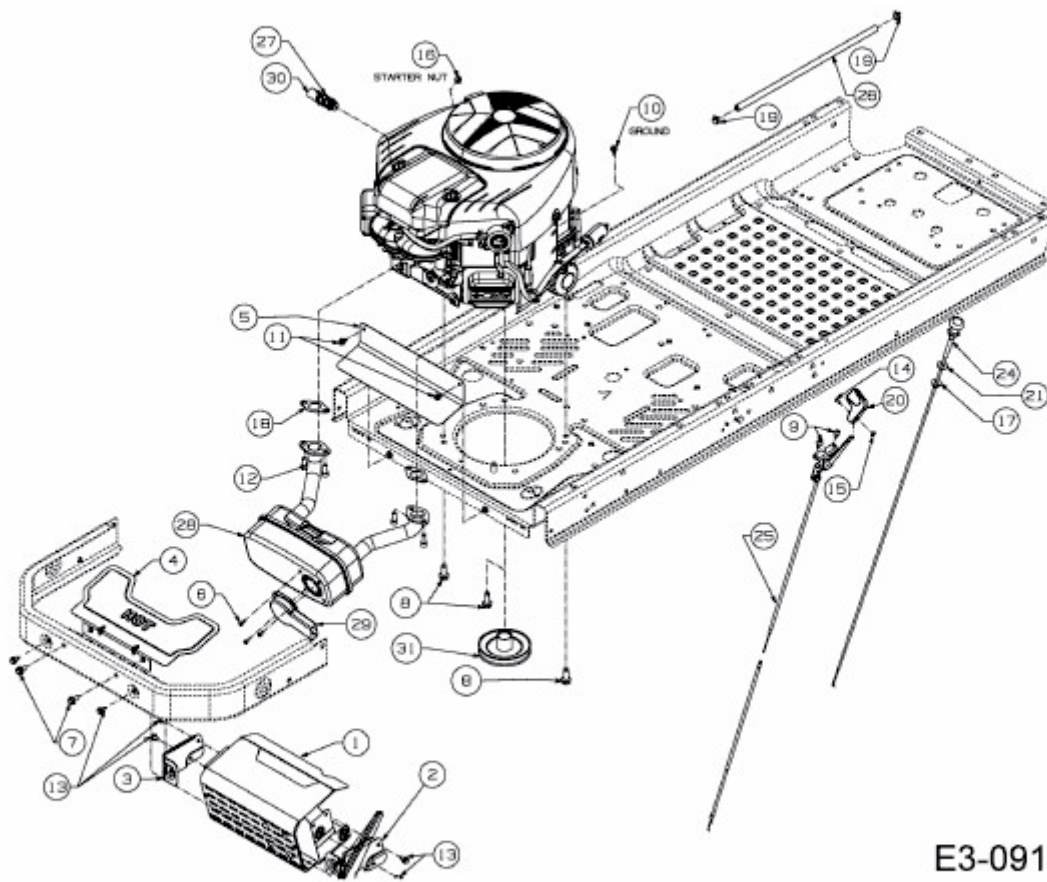


RZT 42 > 17ADCACS603 (2015) > CHOKE- UND GASZUG, MOTORZUBEHÖR



E3-09163A-01