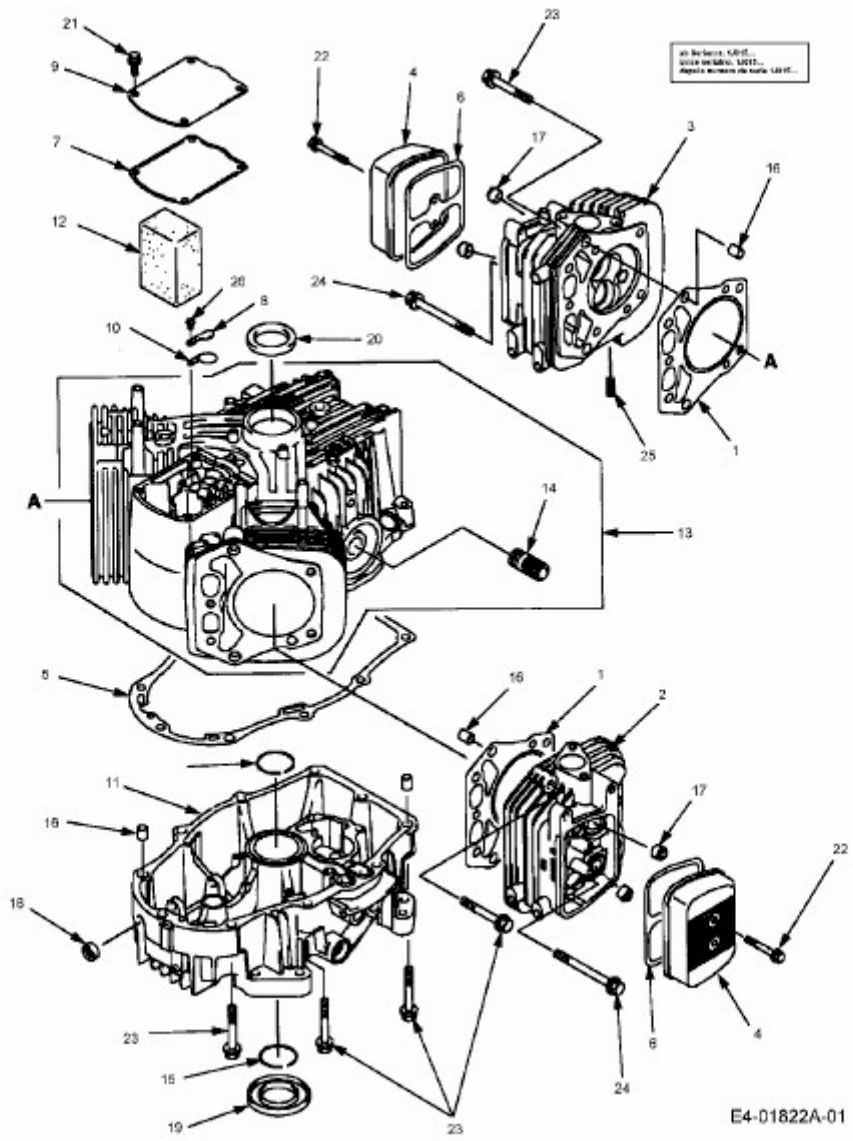


RZT 50 > 17AA5D7P603 (2006) > KURBELGEHÄUSE, ZYLINDER



E4-01822A-01