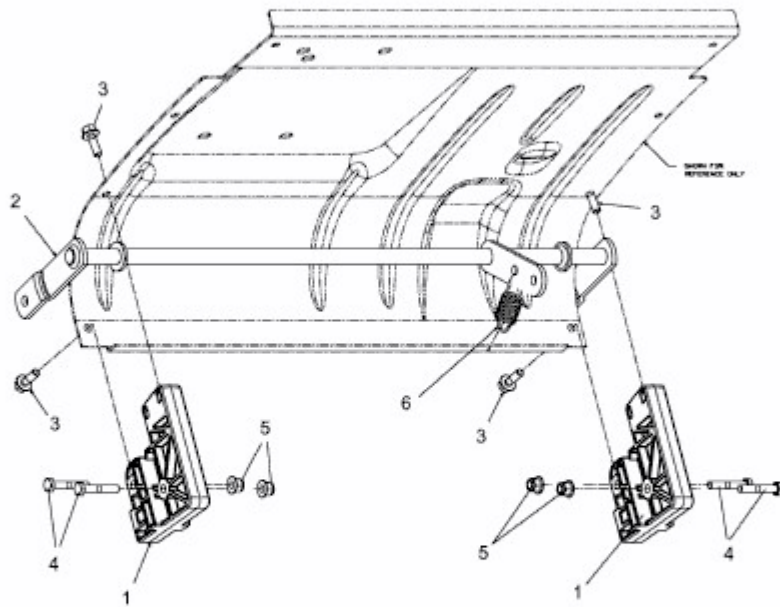


BL 3540 MV > 16CH5AMQ684 (2009) > HÖHENVERSTELLUNG



E3-03826A-01