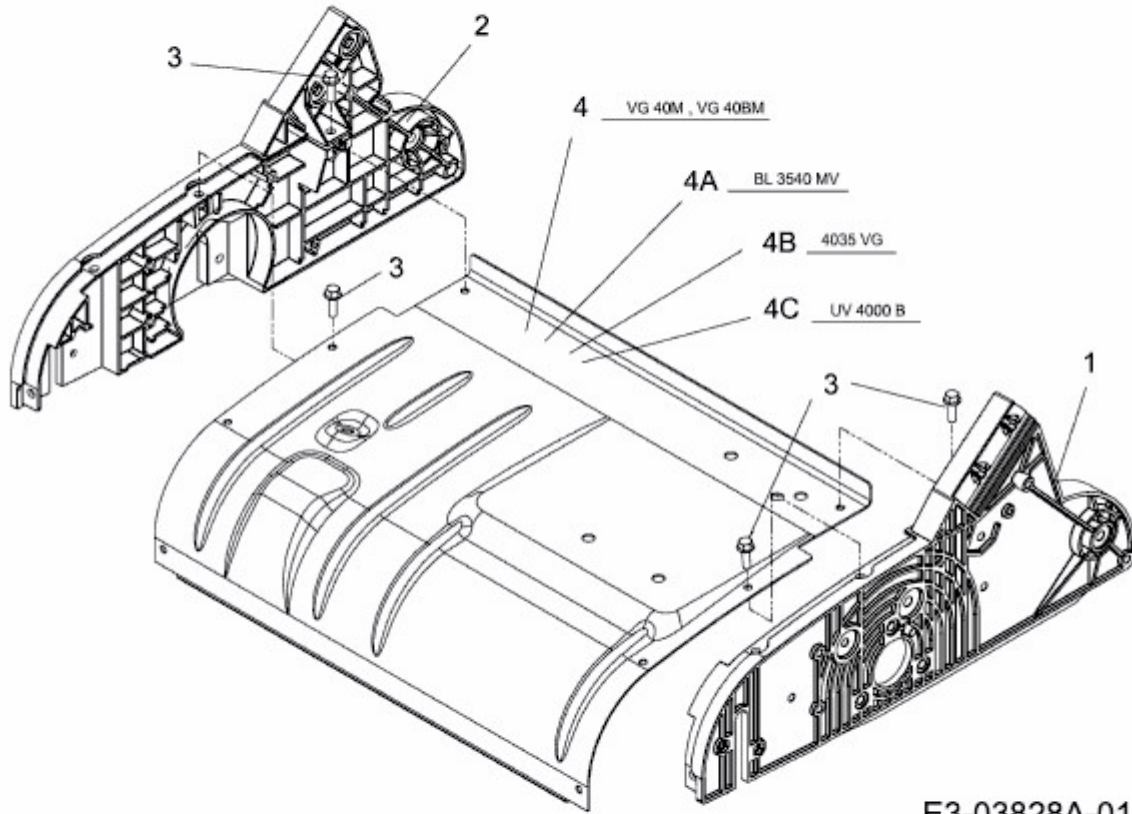


VG 40 > 16CH5AMQ666 (2008) > VERTIKUTIERERGEHÄUSE



E3-03828A-01