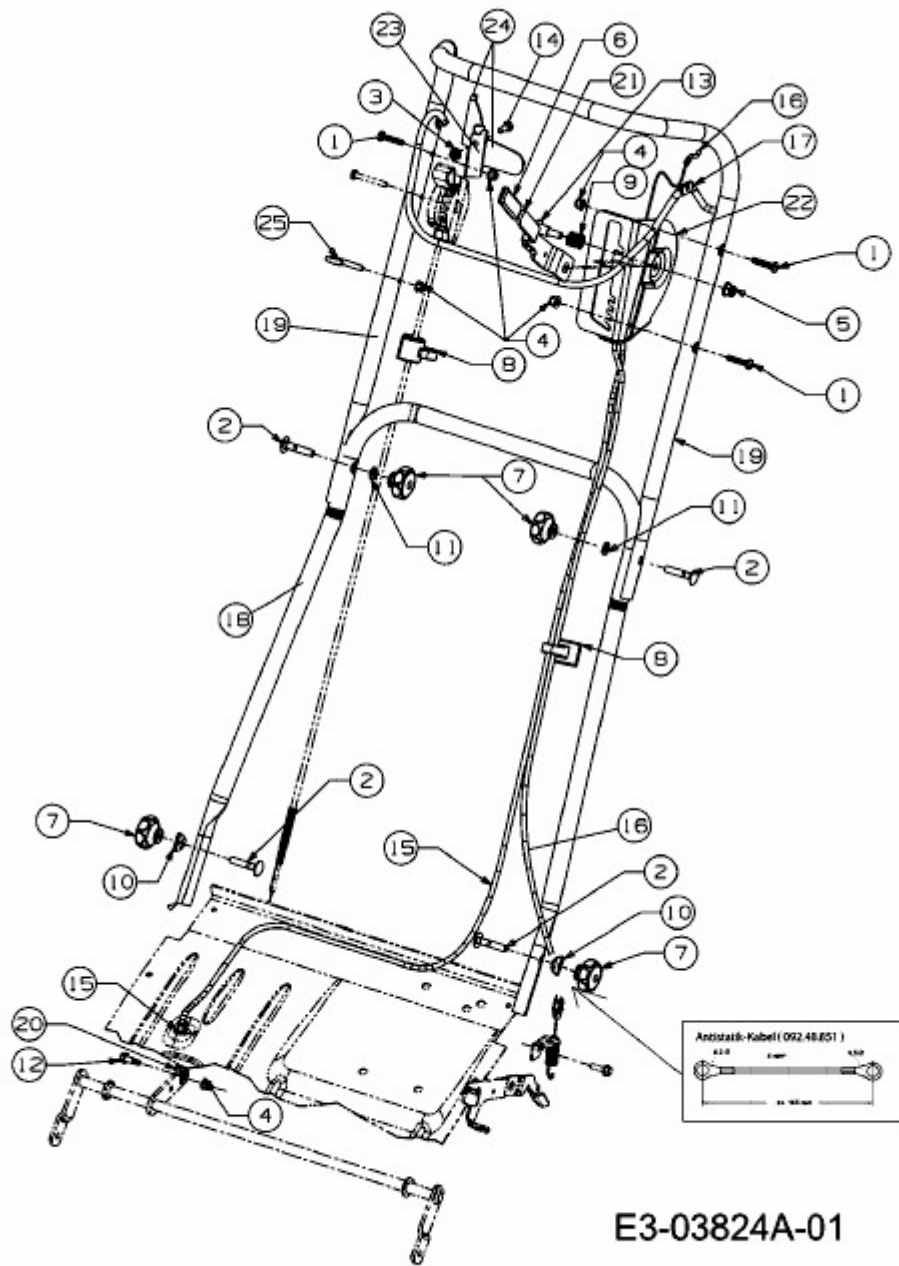


VG 40 > 16CH5AMQ666 (2008) > BOWDENZÜGE, HOLM



E3-03824A-01