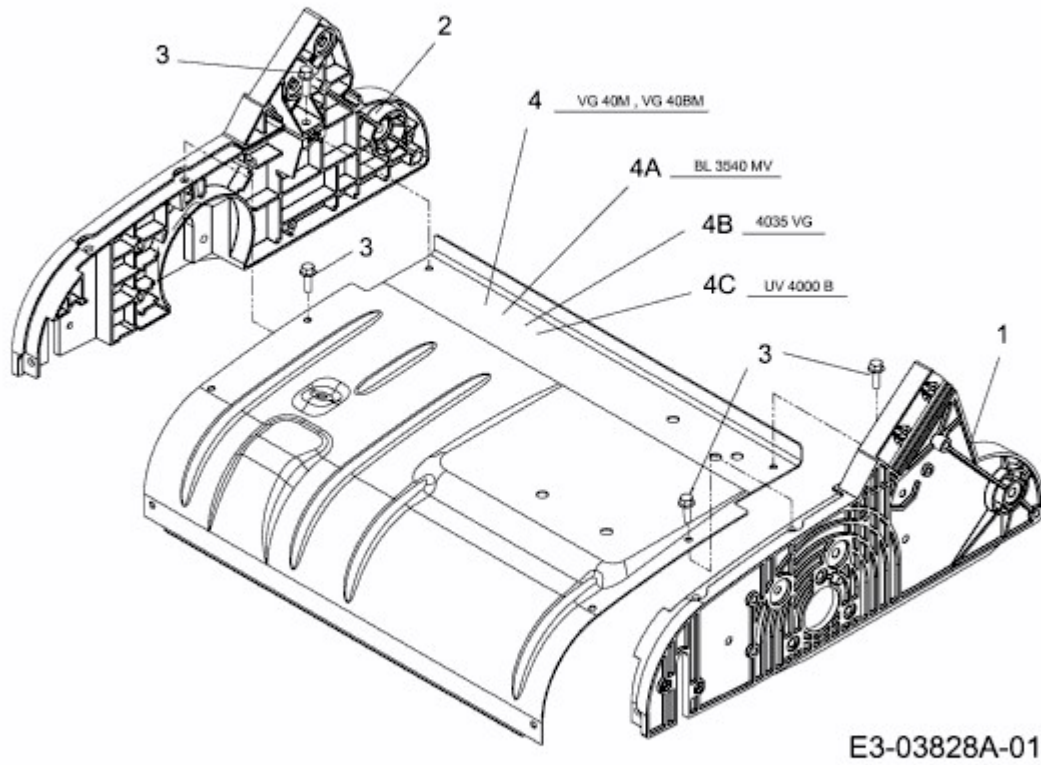


4035 VG > 16CG5AMQ683 (2008) > VERTIKUTIERERGEHÄUSE



E3-03828A-01