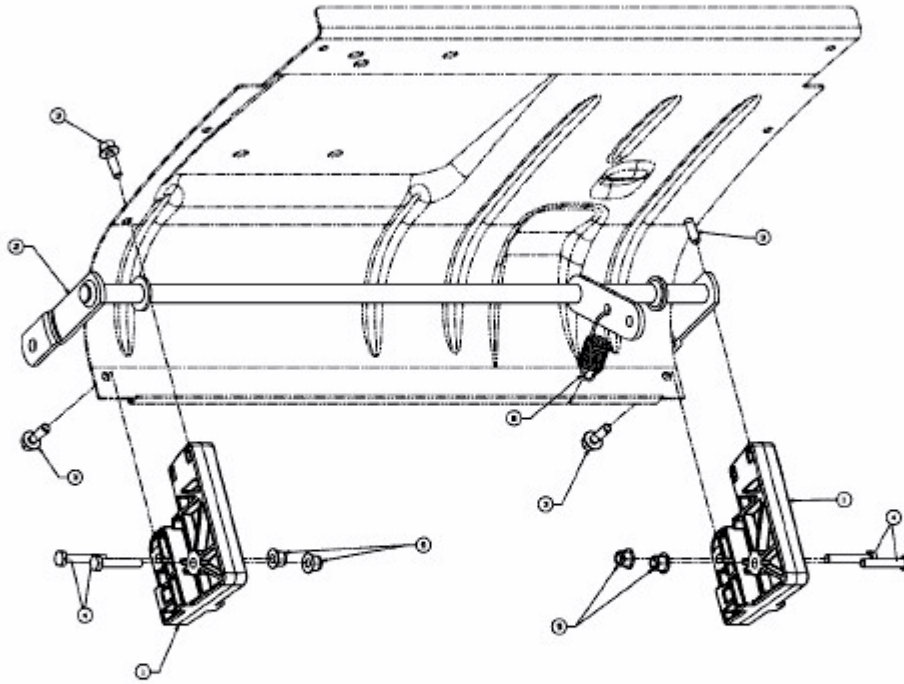


VE 40 > 16CF5AEA600 (2008) > HÖHENVERSTELLUNG



E3-04302A-01