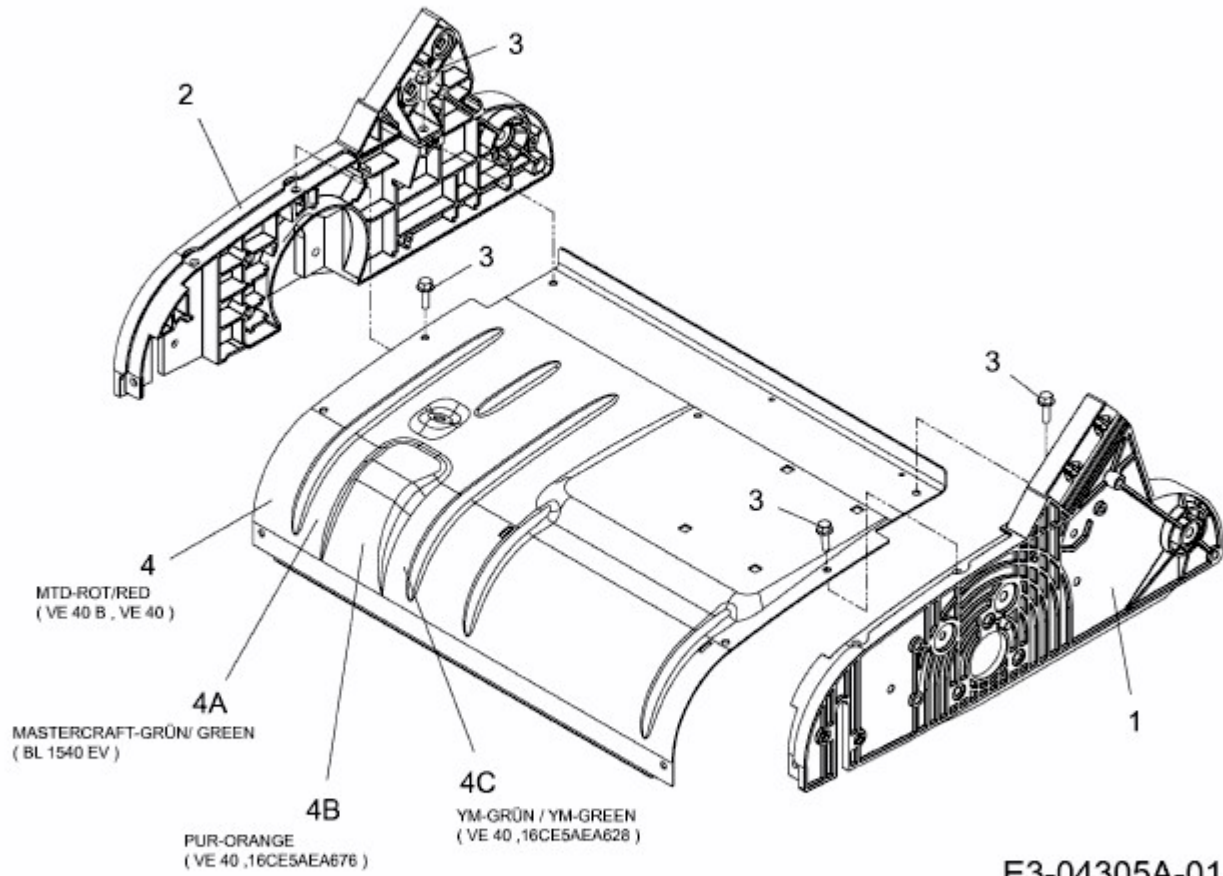


VE 40 > 16CE5AEA600 (2010) > VERTIKUTIERERGEHÄUSE



E3-04305A-01