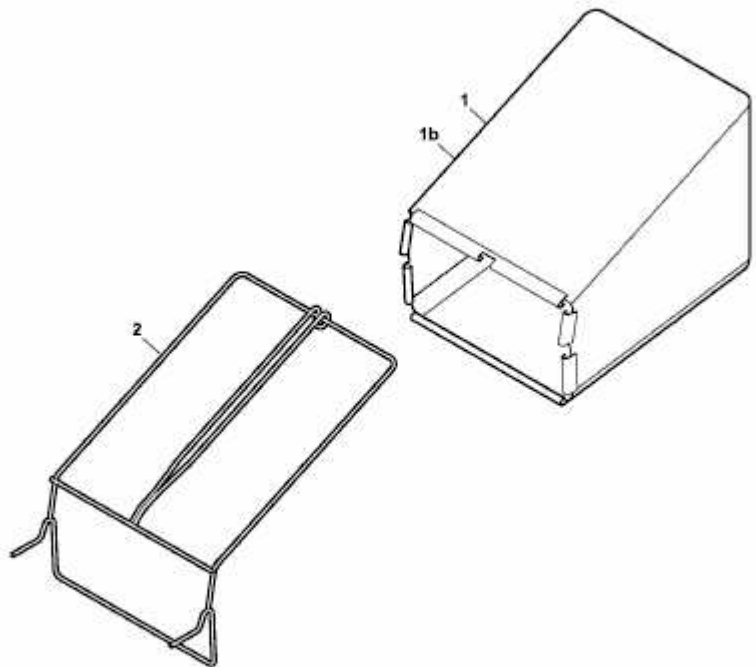


YM 3516 VO > 16BH8AMQ643 (2011) > FANGSACK VERTIKUTIERER



E3-06921A-01