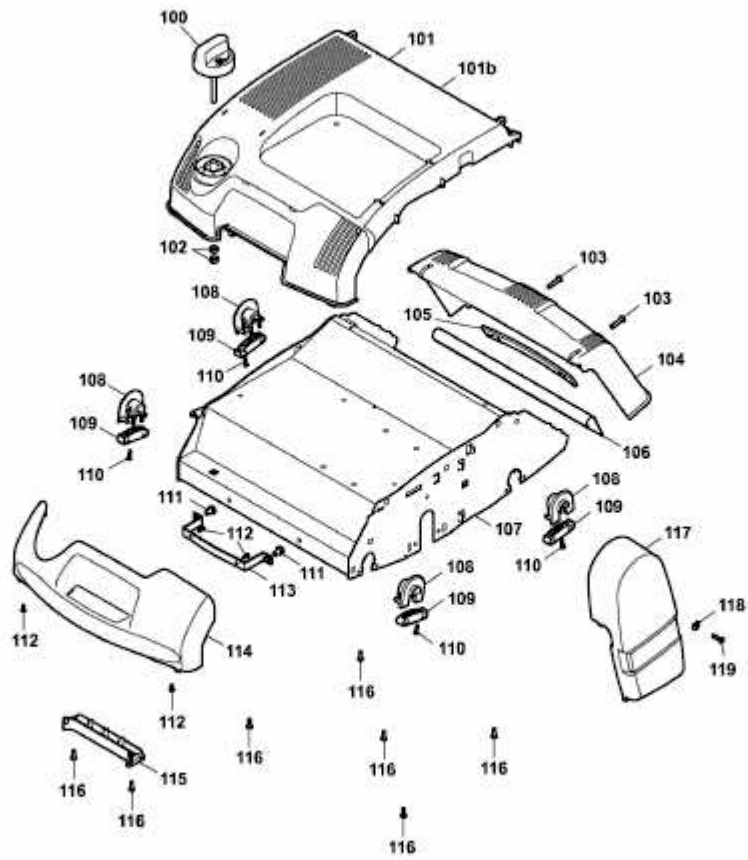


YM 3516 VO > 16BH8AMQ643 (2011) > VERTIKUTIERERGEHÄUSE



E3-06918A-01