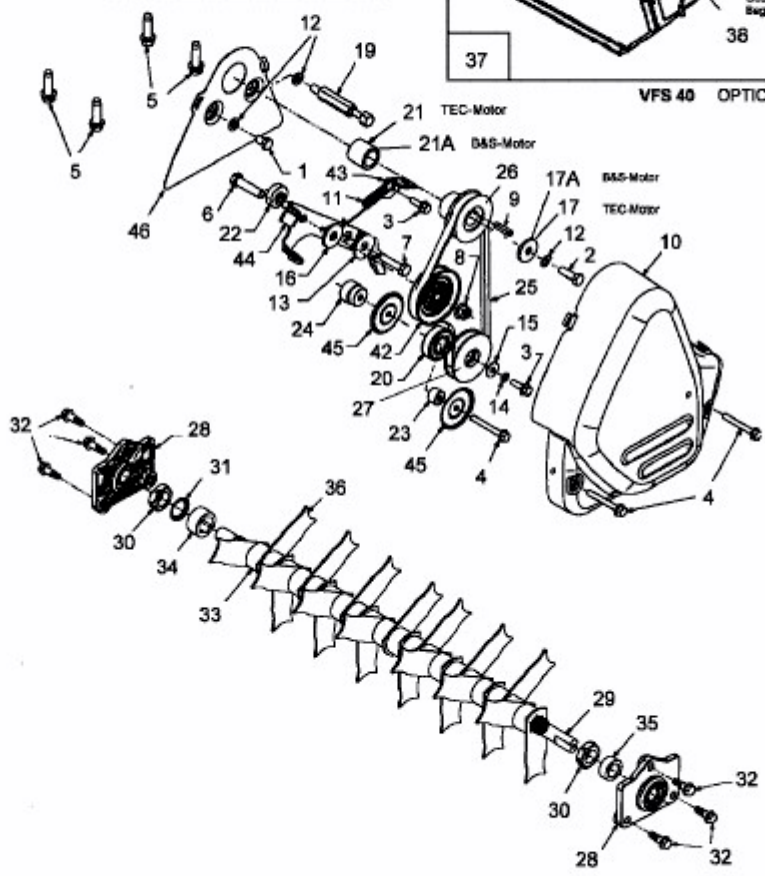
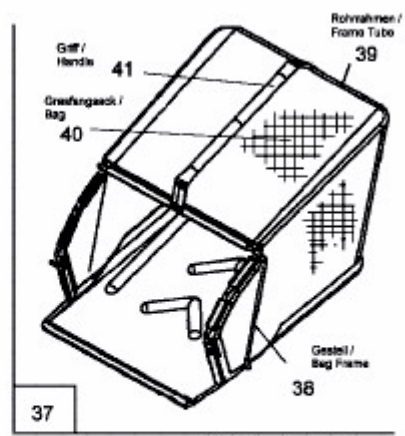


VG 40 > 16BH5A3A666 (2005) > FANGSACK, KEILRIEMEN, MESSERWALZE

VG 40 (...678)
 VG 40 B (incl.VFS 40)
 YM 5516 V
 VB 40
 VG 40 B-COOP (incl.VFS 40)
 VG 40 (...675)
 TS VG 40
 VT 40
 5540 P — (incl.VFS 40)
 GLS 4055

Motor / Engine
 Nicht abgebildet /
 not shown

47	TEC	VG40 / VG40B / VB40 VG40B-COOP / TS VG40 / VT 40
47A	B&S	YM5516V / 5540 P / GLS 4055



VFS 40 OPTION

E3-01972A