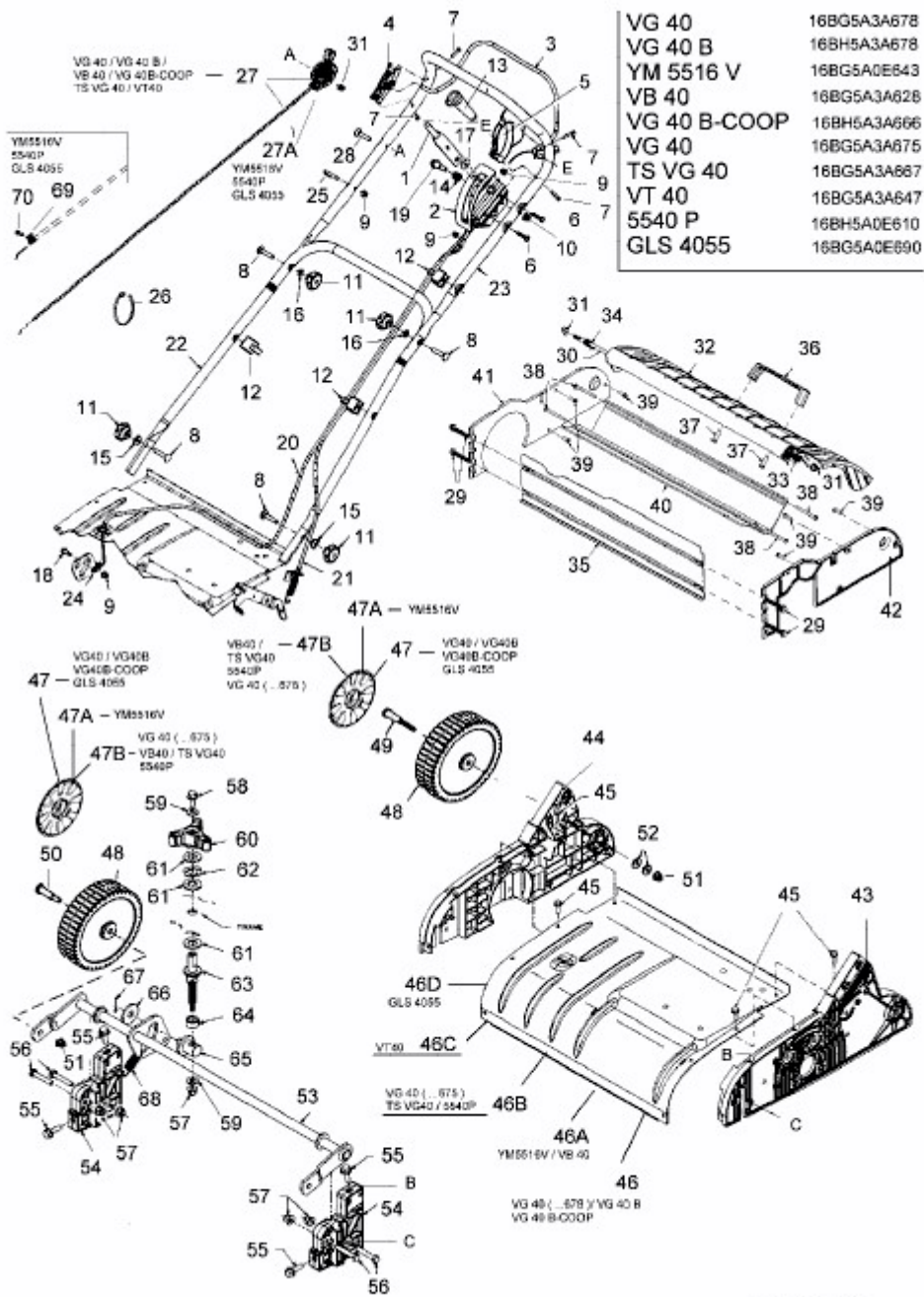


VG 40 > 16BH5A3A666 (2005) > HOLM, HÖHENVERSTELLUNG, RÄDER



E3-01971A