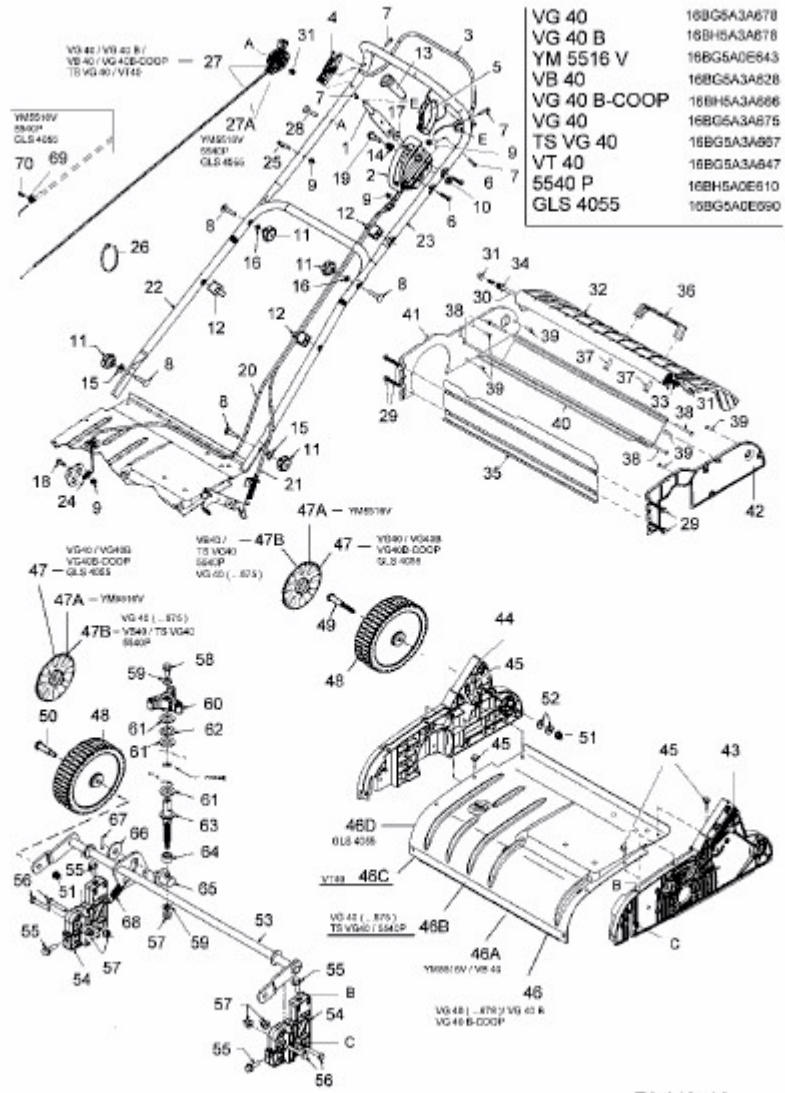


VG 40 > 16BG5A3A675 (2005) > HOLM, HÖHENVERSTELLUNG, RÄDER



E3-01971A