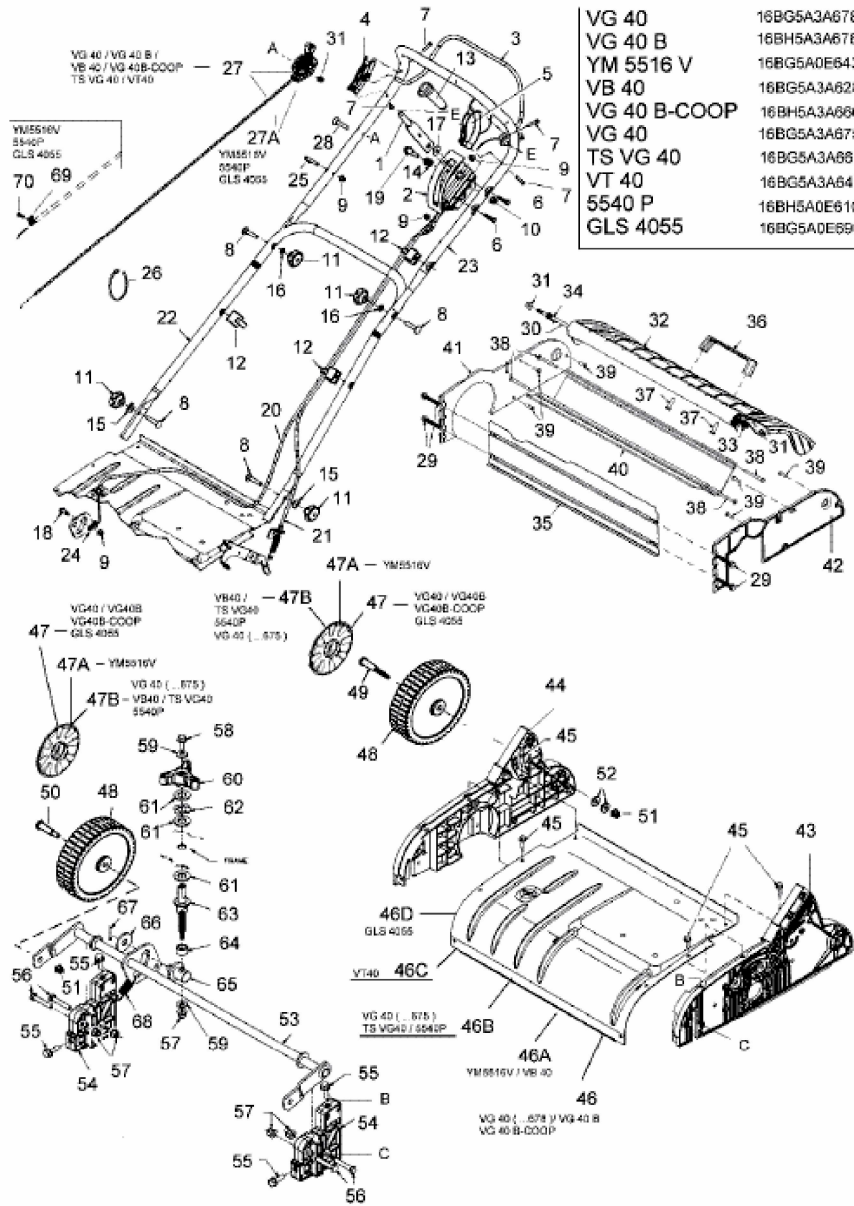


VB 40 > 16BG5A3A667 (2005) > HOLM, HÖHENVERSTELLUNG, RÄDER



E3-01971A