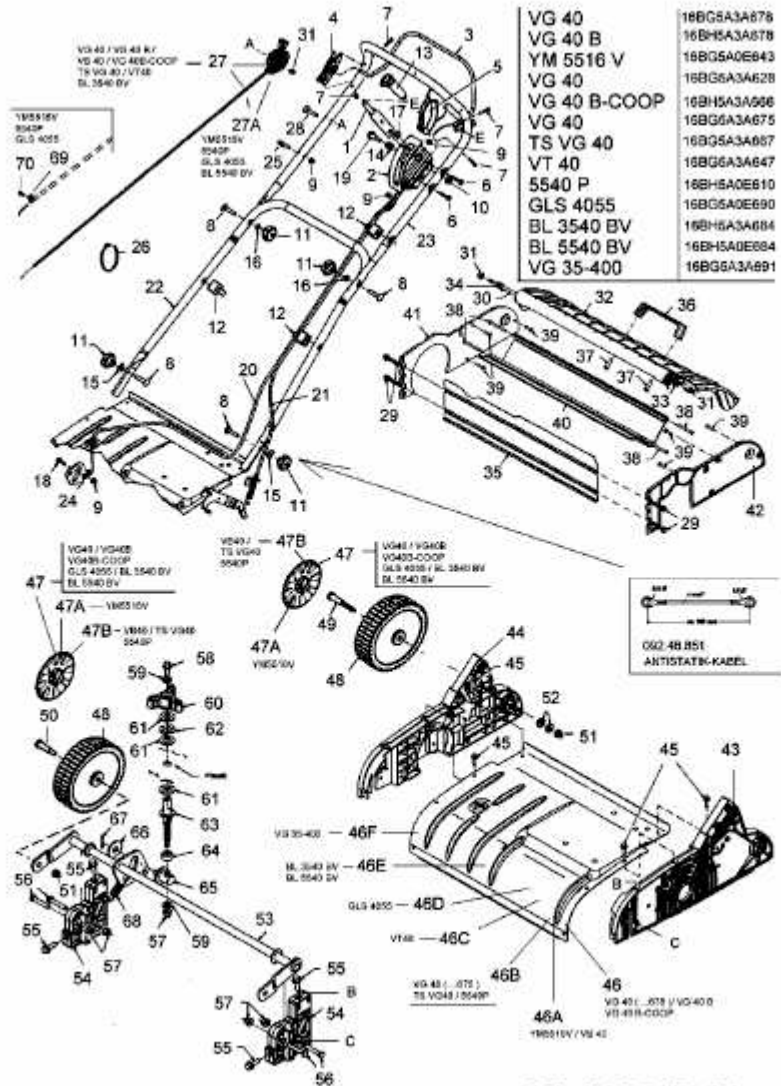


YM 5516 V > 16BG5A0E643 (2006) > HOLM, HÖHENVERSTELLUNG, RÄDER



E3-01971B-01