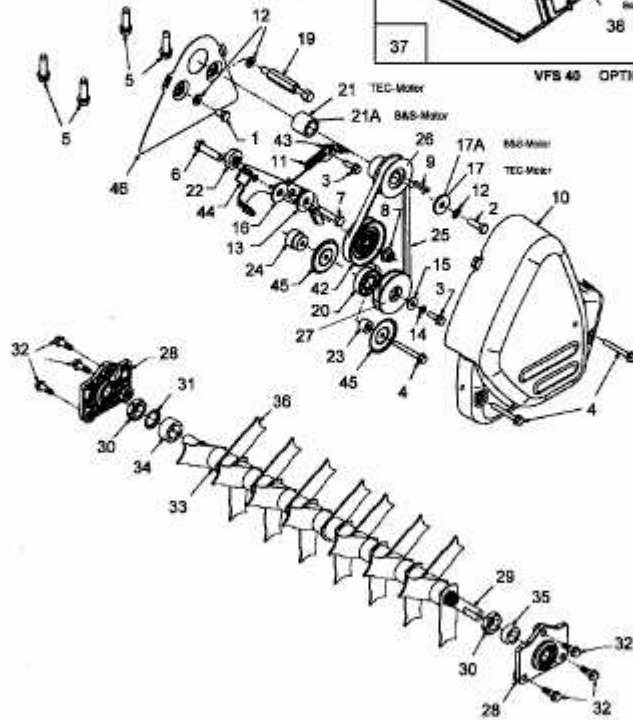
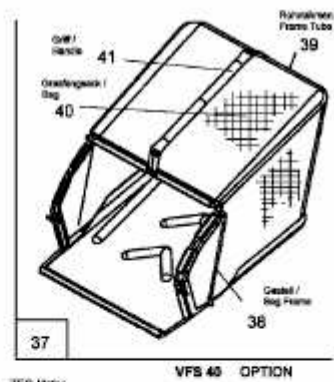


YM 5516 V > 16BG5A0E643 (2005) > FANGSACK, KEILRIEMEN, MESSERWALZE

VG 40 (...678)
 VG 40 B (inkl VFS 40)
 YM 5516 V
 VB 40
 VG 40 B-COOP (inkl VFS 40)
 VG 40 (...675)
 TS VG 40
 VT 40
 5540 P — (inkl VFS 40)
 GLS 4055

Motor / Engine
 Nicht abgebildet /
 not shown

47	TEC	VME / VM60 / Y840 VMEB-COOP / TS VM40 / VT 40
47A	BSS	YMS0W / 3540 P / GLS 4055



E3-01972A