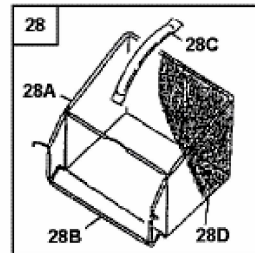
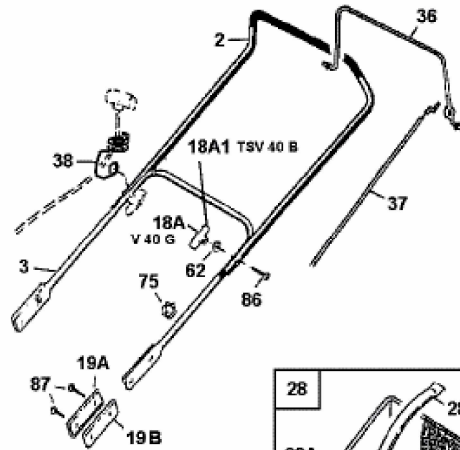
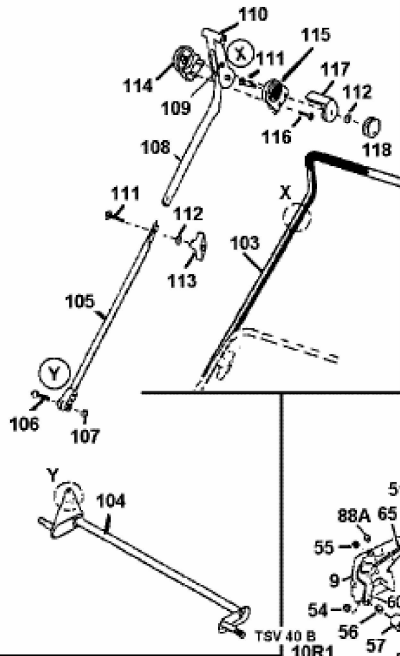
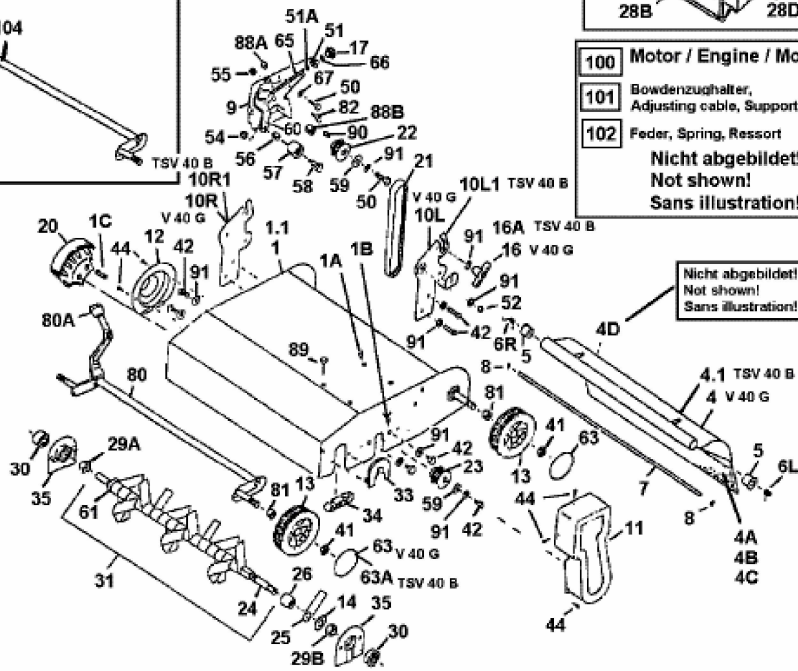


V 40 G - 16APM02U678
TSV 40 B - 16APM02U667

OPTIONAL



- | | |
|-----|--|
| 100 | Motor / Engine / Moteur |
| 101 | Bowdenzughalter,
Adjusting cable, Support cables |
| 102 | Feder, Spring, Ressort
Nicht abgebildet!
Not shown!
Sans illustration! |



Nicht abgebildet!
Not shown!
Sans illustration!