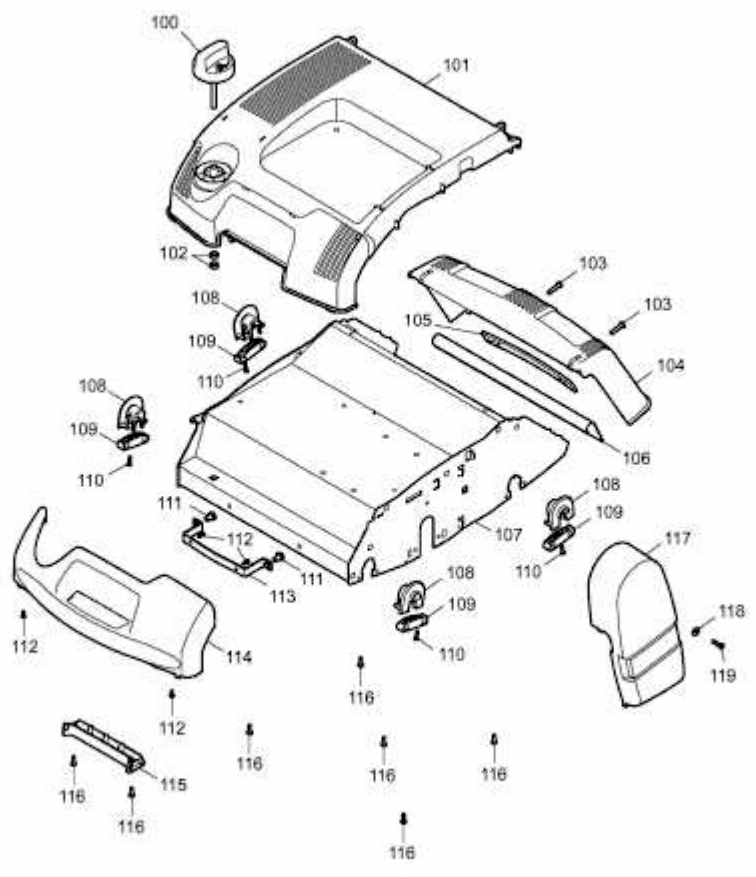


YM 3516 VO > 16AH8AMQ643 (2010) > VERTIKUTIERERGEHÄUSE

YM 3516 VO 16AH8AMQ643



E305692A-01