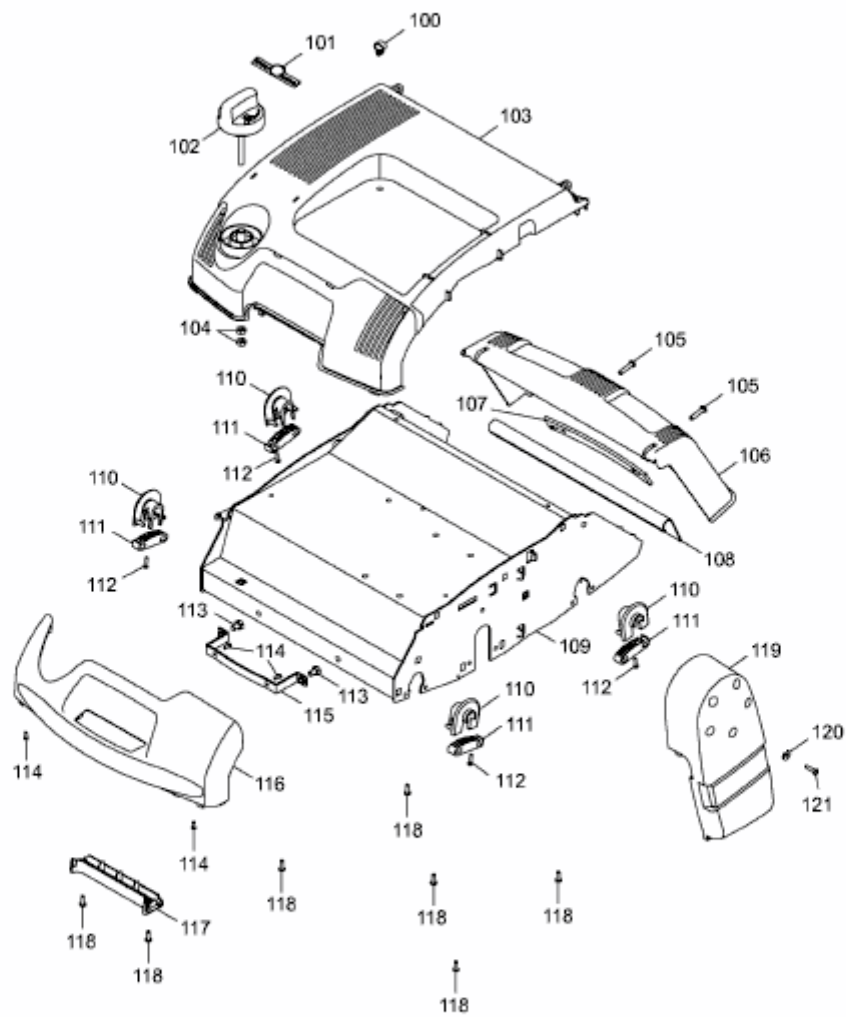


EXPERT UV 40 B > 16AG8D0F650 (2016) > VERTIKUTIERERGERGEHÄUSE



E3-05781B-01