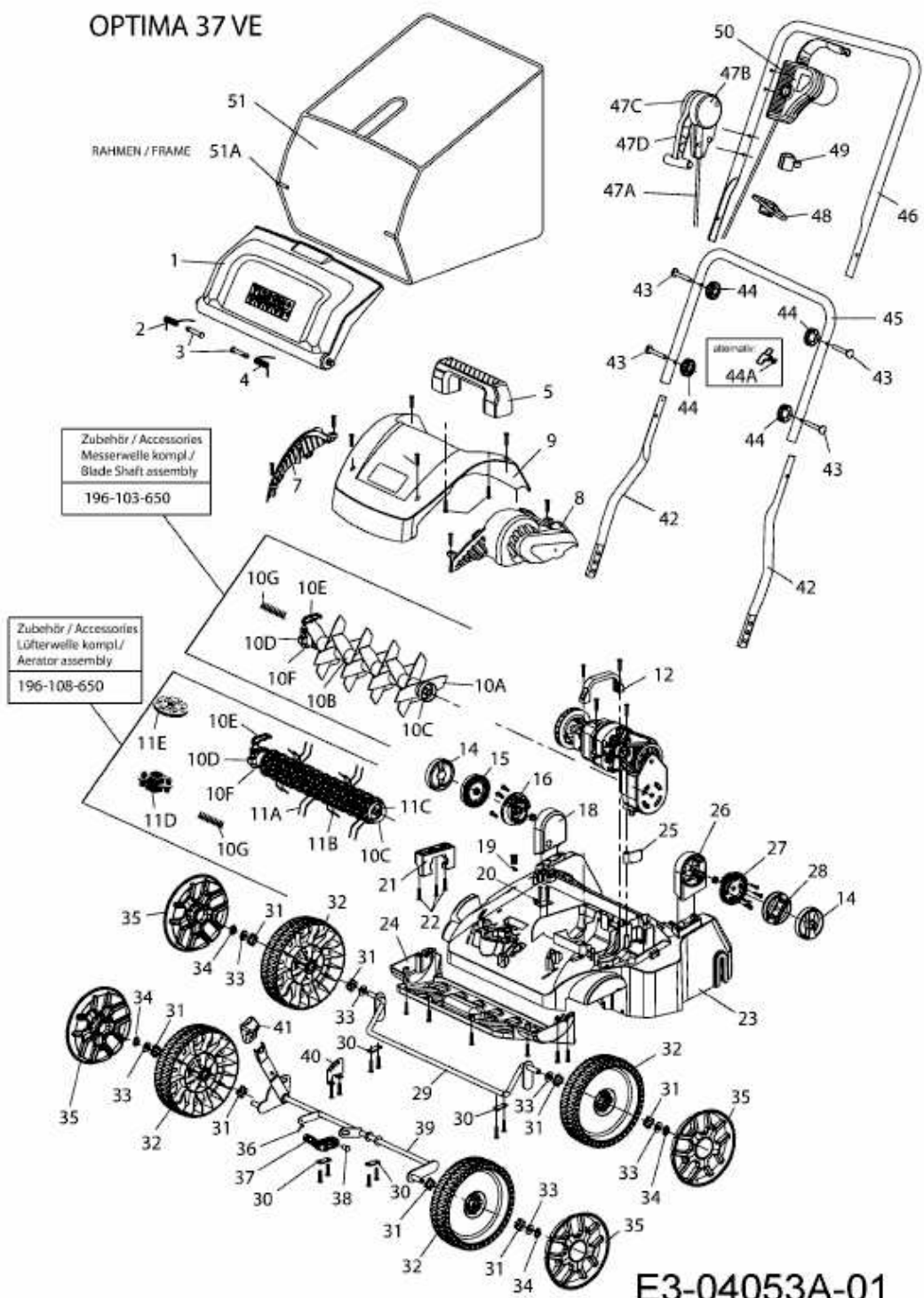


OPTIMA 37 VE > 16AFFMOA600 (2014) > GRUNDGERÄT

OPTIMA 37 VE



E3-04053A-01