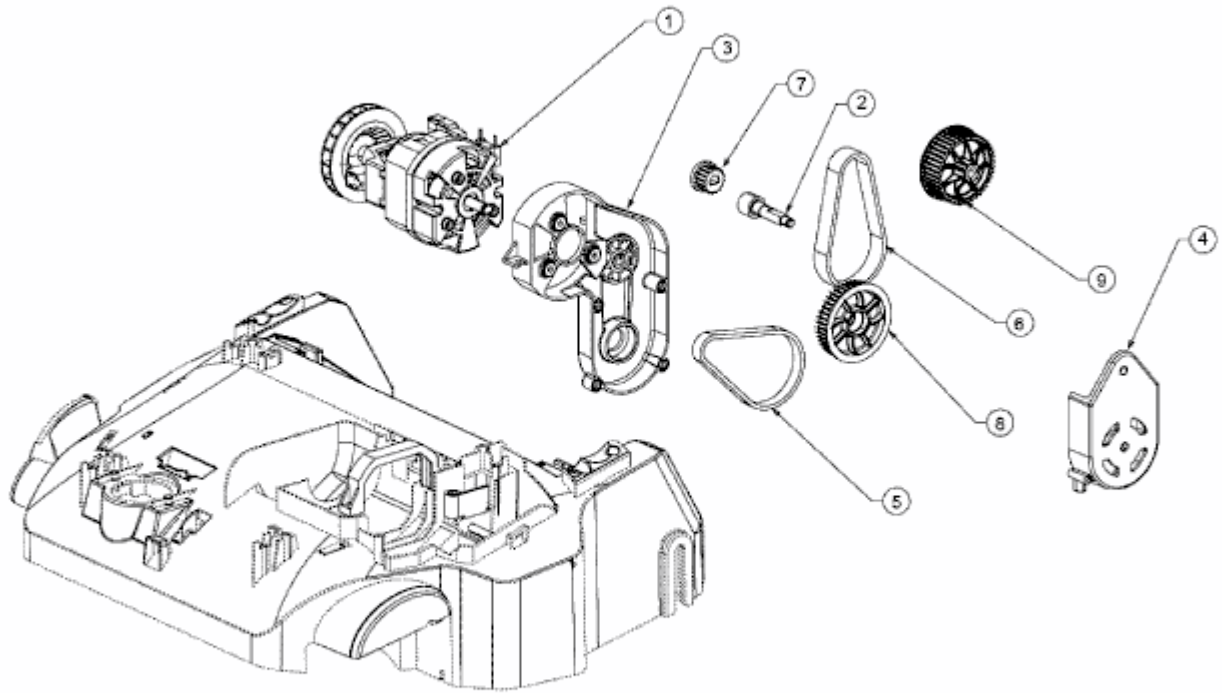


VA 346 E > 16AFEHOA650 (2016) > ELEKTROMOTOR, KEILRIEMEN



E3-04065A-01