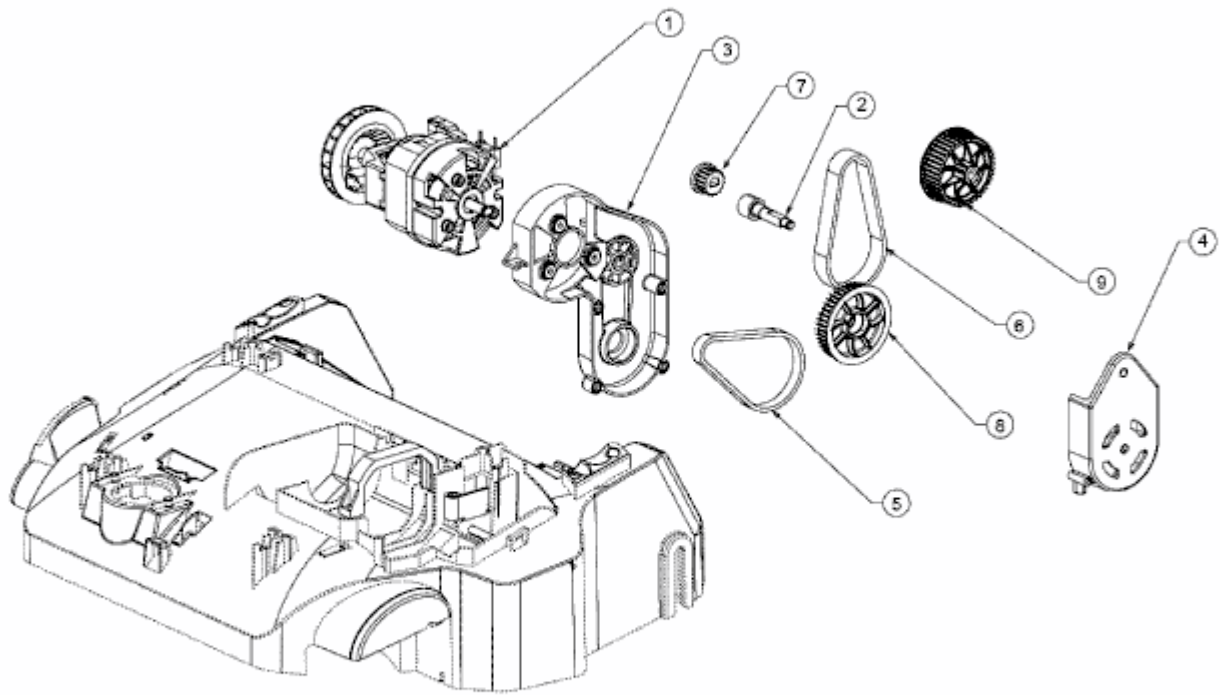


## VA 346 E &gt; 16AFEHOA650 (2015) &gt; ELEKTROMOTOR, KEILRIEMEN



E3-04065A-01