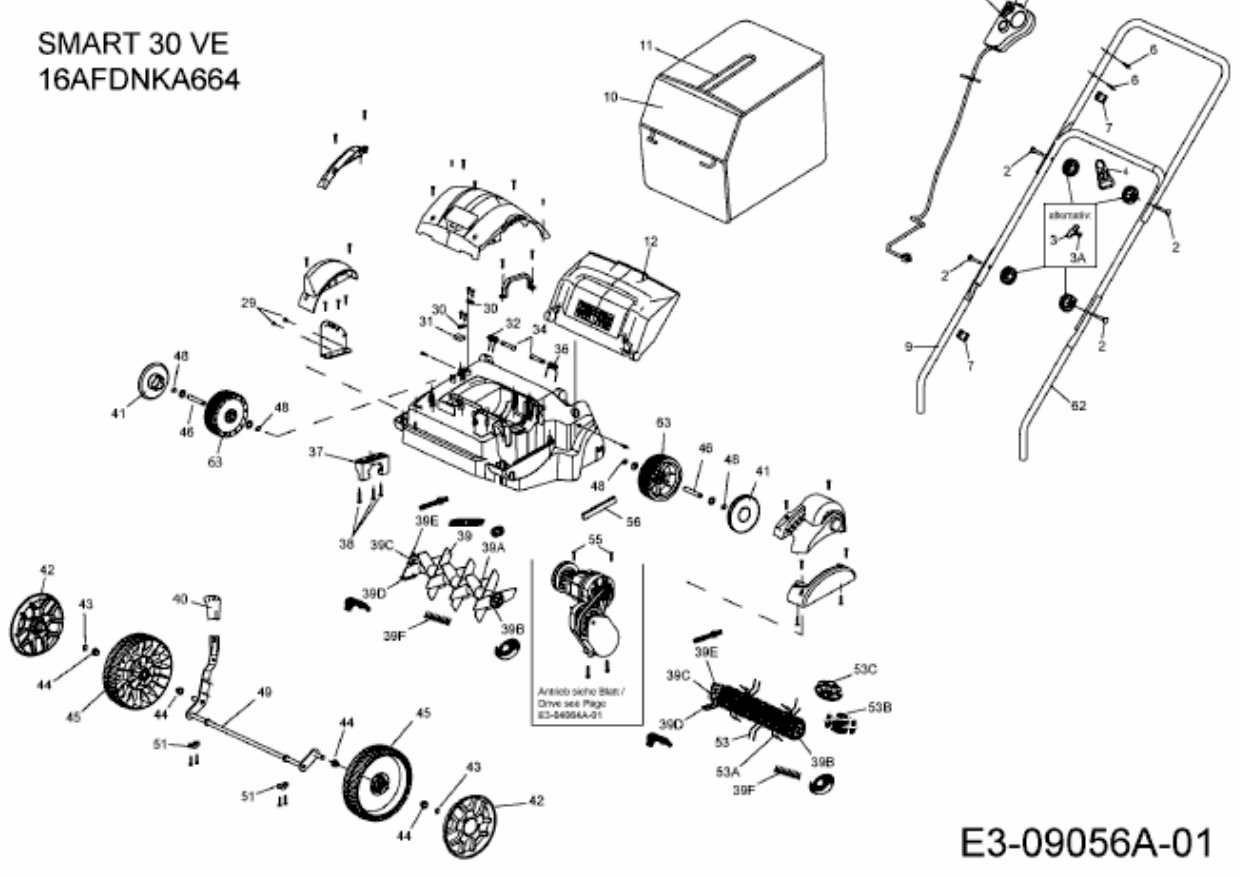


SMART 30 VE > 16AFDNKA664 (2015) > GRUNDGERÄT

SMART 30 VE  
16AFDNKA664



E3-09056A-01