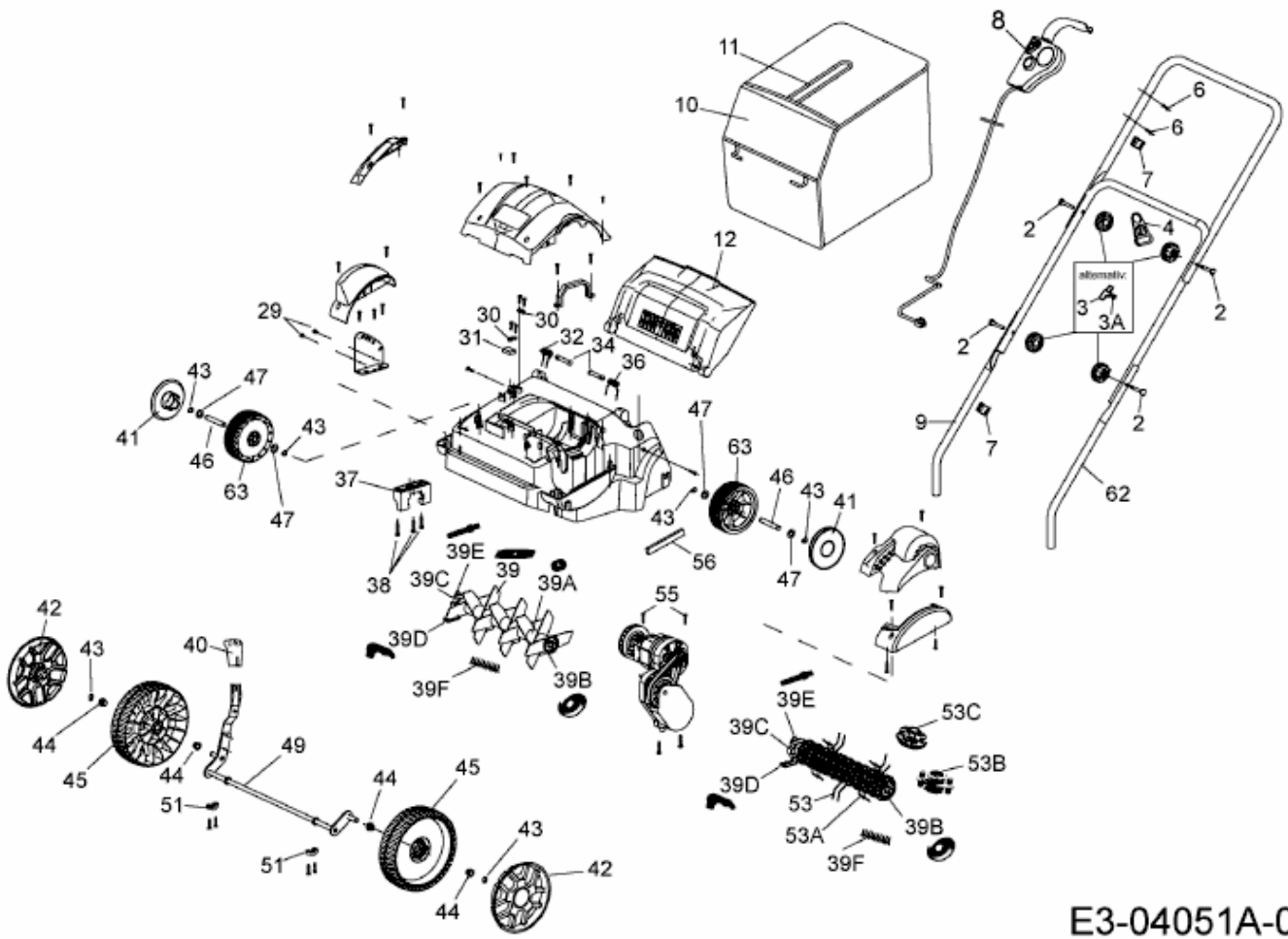


SMART 30 VE > 16AFDNKA600 (2015) > GRUNDGERÄT



E3-04051A-01