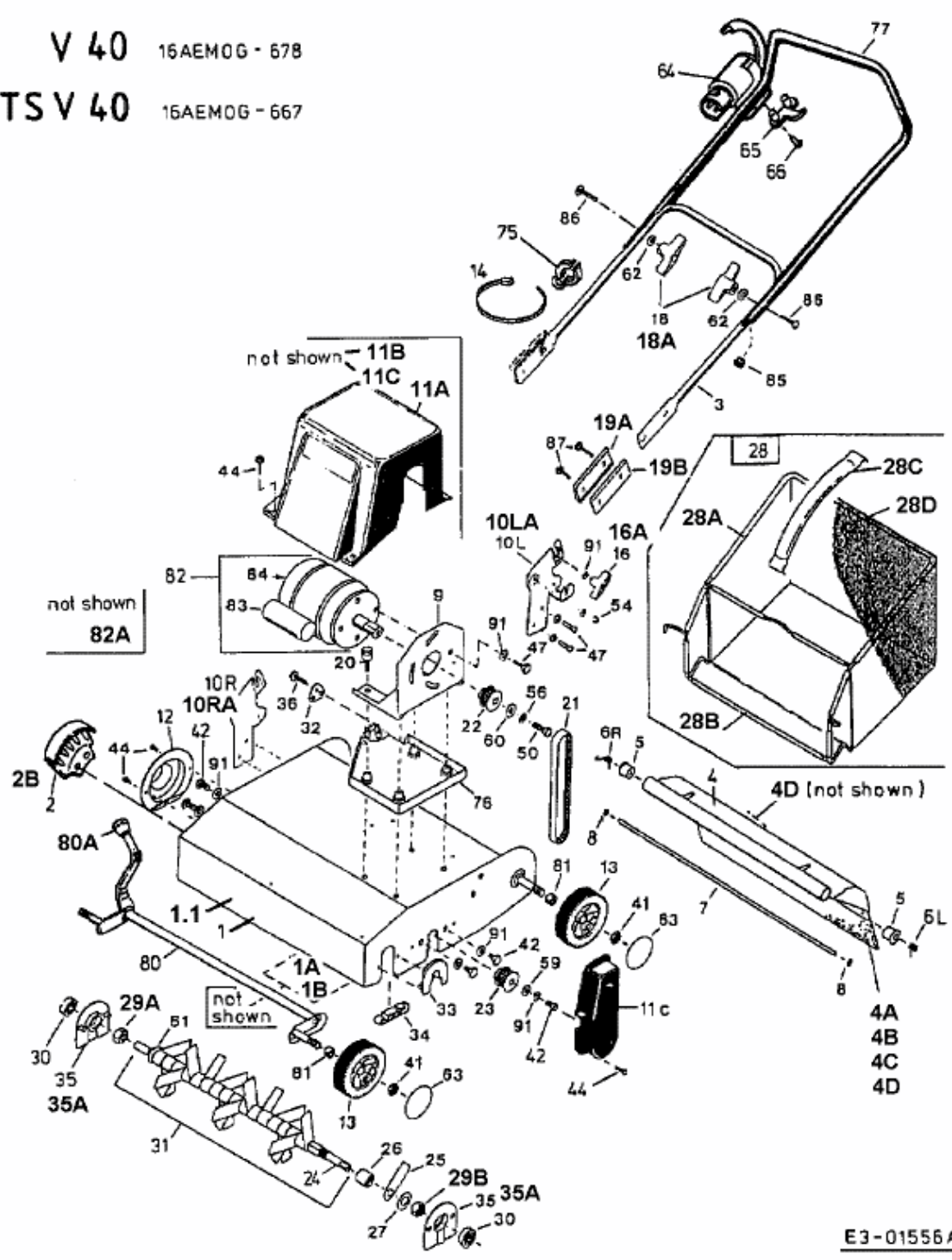


V 40 > 16AEM0G-678 (2003) > GRUNDGERÄT

V 40 16AEM0G - 678
TSV 40 16AEM0G - 667



E3-01556A