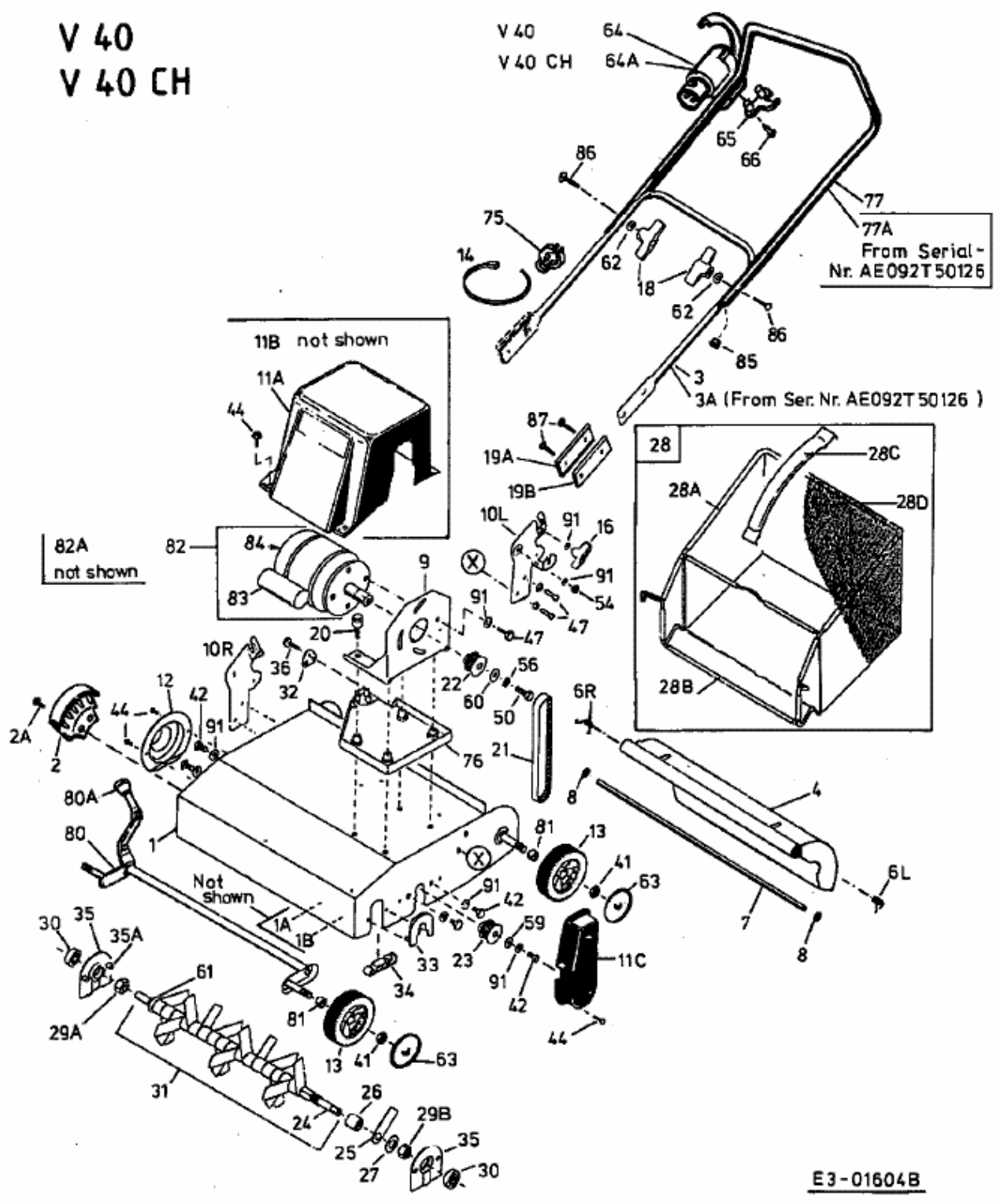


V 40 V 40 CH



E3-01604B