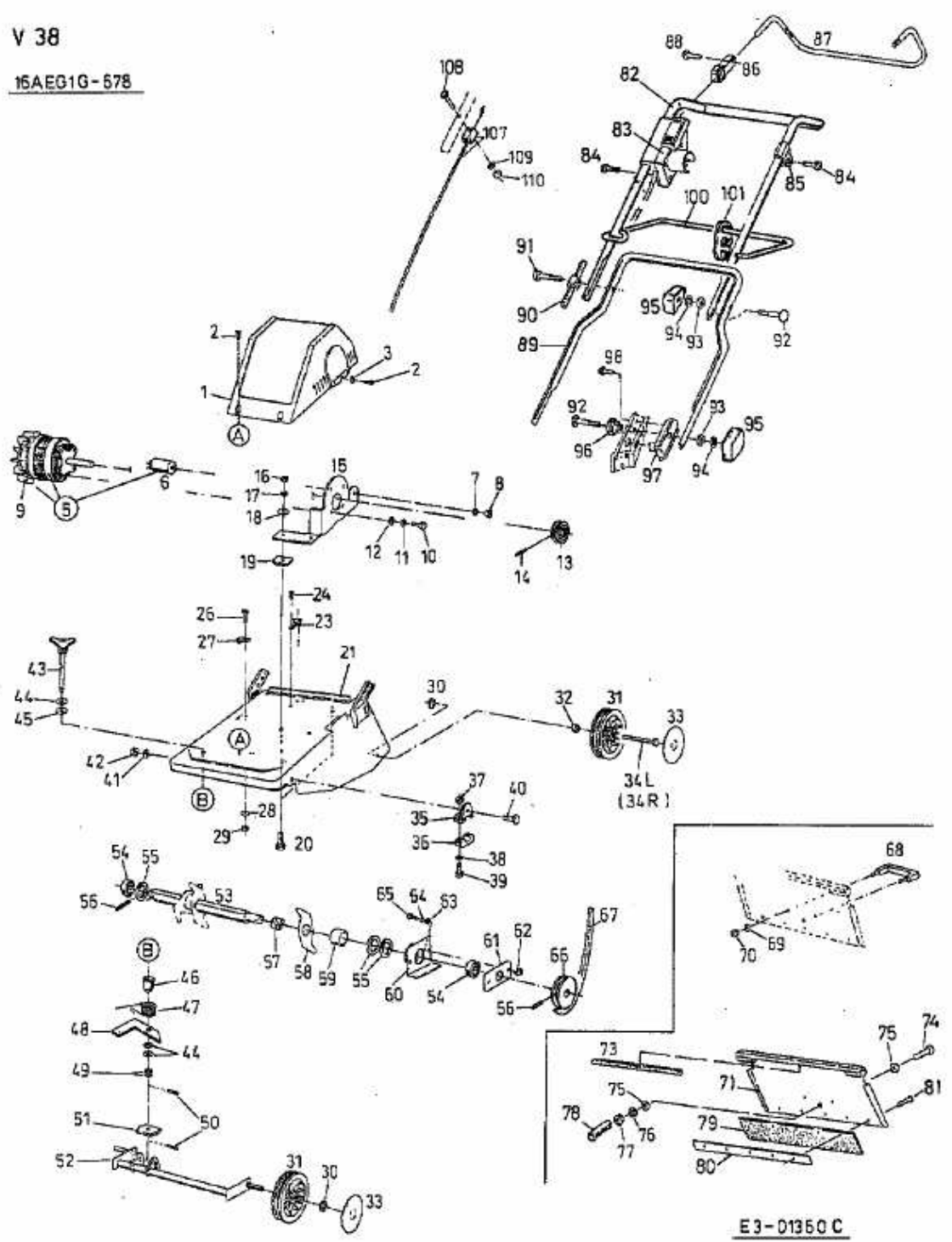


V 38 > 16AEG1G-678 (2001) > GRUNDGERÄT

V 38

16AEG1G-678



E3-01350 C