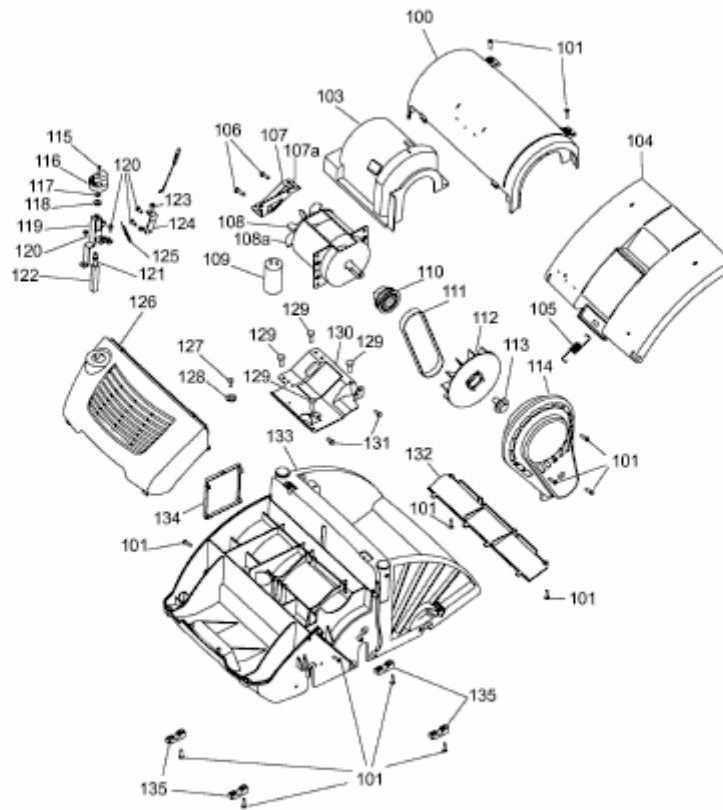


UV 32 EV > 16AEBDGAC50 (2013) > ELEKTROMOTOR, KEILRIEMEN



E3-08363A-01