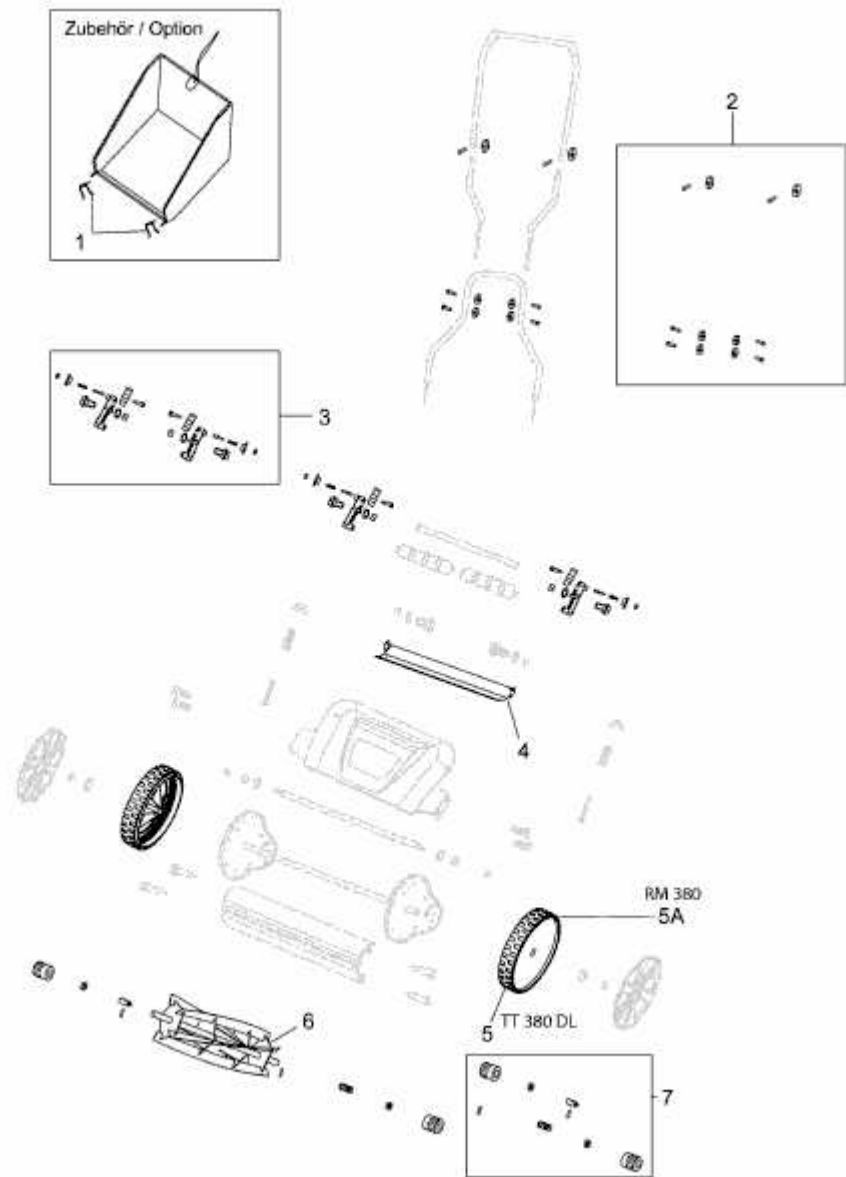


TT 380 DL > 15A-CD--650 (2013) > GRUNDGERÄT



E3-06015B-01